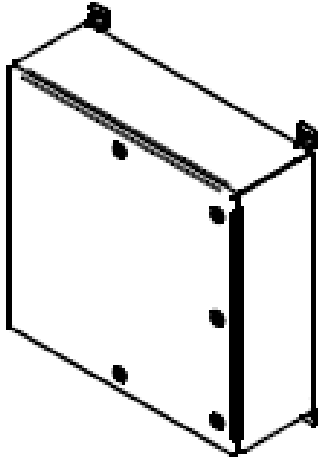


# INOX

# Coffret UL



## Coffret

Coffret et Boitier certifiés UL  
réalisé en Inox 304L ou 316L  
en qualité finition microbillé

Classification Type **NEMA 4X**  
**Certificat N° 20180810-E480087**  
**UL 508A-** industrial Control Panels  
CAN/CSA C22.2 N° 14-18  
Protection environnementale élevée  
Utilisation intérieure et extérieure

 **NEMA 4X  
LISTED**

| Dimensions |         |         | COFFRET UL |            | Chassis<br>Plein<br>galva | Pattes<br>Fixation<br>Inox316L |
|------------|---------|---------|------------|------------|---------------------------|--------------------------------|
| H<br>mm    | L<br>mm | P<br>mm | Inox 304L  | Inox 316L  |                           |                                |
| 300        | 200     | 150     | CXUN302015 | CYUN302015 | OGPM3020                  | OYPF                           |
| 300        | 300     | 150     | CXUN303015 | CYUN303015 | OGPM3030                  | OYPF                           |
| 400        | 300     | 200     | CXUN403020 | CYUN403020 | OGPM4030                  | OYPF                           |
| 500        | 400     | 200     | CXUN503020 | CYUN503020 | OGPM5040                  | OYPF                           |
| 600        | 400     | 200     | CXUN604020 | CYUN604020 | OGPM6040                  | OYPF                           |
| 700        | 500     | 250     | CXUN705025 | CYUN705025 | OGPM7050                  | OYPF                           |
| 800        | 600     | 250     | CXUN806025 | CYUN806025 | OGPM8060                  | OYPF                           |
| 800        | 800     | 300     | CXUN808030 | CYUN808030 | OGPM8080                  | OYPF                           |
| 1000       | 800     | 300     | CXUN108030 | CYUN108030 | OGPM1080                  | OYPF                           |
| 1000       | 965     | 300     | CXUN101030 | CYUN101030 | OGPM1010                  | OYPF                           |
| 1194       | 800     | 300     | CXUN128030 | CYUN128030 | OGPM1260                  | OYPF                           |
| 1194       | 965     | 400     | CXUN121040 | CYUN121040 | OGPM1210                  | OYPF                           |

Autres accessoires voir page 33

## Coffrets UL adaptés et certifiés

Marboré peut vous proposer des enveloppes  
adaptées à votre application avec la certification UL  
Consultez-nous pour définir l'enveloppe, ses  
accessoires et ses perçages. Nous validerons  
ensemble l'étendue de la certification.



**APPROVED**

 **Marboré**

# Accessoires Coffrets

## Accessoires pour Coffret



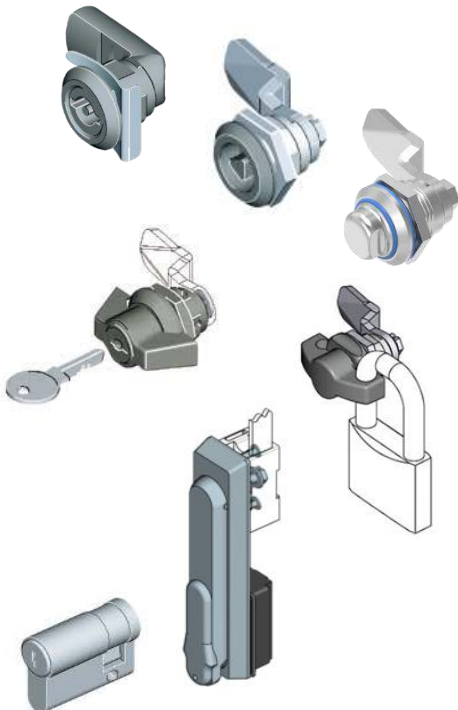
| Dimensions |      |      | Chassis     |               |                  |             | Porte interieure |           | Barreaux Crantés | Auvent inox 304L | Socle inox 304L |          |
|------------|------|------|-------------|---------------|------------------|-------------|------------------|-----------|------------------|------------------|-----------------|----------|
| H mm       | L mm | P mm | Plein Galva | Micro perforé | Grille telequick | 19" Fixe AV | Acier RAL7035    | Inox 304L |                  |                  | H100            | H200     |
| 300        | 200  | 150  | OGPM3020    | OGGT3020      | OGPP3020         |             |                  |           |                  | OXAU2015         | OX1S2015        | OX2S2015 |
| 300        | 300  | 150  | OGPM3030    | OGGT3030      | OGPP3030         |             |                  |           |                  | OXAU3015         | OX1S3015        | OX2S3015 |
| 400        | 300  | 200  | OGPM4030    | OGGT4030      | OGPP4030         |             |                  |           |                  | OXAU3020         | OX1S3020        | OX2S3020 |
| 400        | 400  | 200  | OGPM4040    | OGGT4040      | OGPP4040         |             | OEPI4030         | OXPI4030  | OGBCC20          | OXAU4020         | OX1S4020        | OX2S4020 |
| 400        | 600  | 200  | OGPM6040    | OGGT6040      | OGPP6040         | OE19P8UF    |                  |           | OGBCC20          | OXAU6020         | OX1S6020        | OX2S6020 |
| 400        | 800  | 200  | OGPM4080    | OGGT4080      | OGPP4080         |             |                  |           | OGBCC20          | OXAU8020         | OX1S8020        | OX2S8020 |
| 500        | 400  | 200  | OGPM5040    | OGGT5040      | OGPP5040         |             | OEPI5040         | OXPI5040  | OGBCC20          | OXAU4020         | OX1S4020        | OX2S4020 |
| 600        | 400  | 200  | OGPM6040    | OGGT6040      | OGPP6040         |             | OEPI6040         | OXPI6040  | OGBCC20          | OXAU4020         | OX1S4020        | OX2S4020 |
| 600        | 600  | 250  | OGPM6060    | OGGT6060      | OGPP6060         | OE19P12UF   |                  |           | OGBCC25          | OXAU6025         | OX1S6025        | OX2S6025 |
| 700        | 500  | 250  | OGPM7050    | OGGT7050      | OGPP7050         |             | OEPI7050         | OXPI7050  | OGBCC25          | OXAU5025         | OX1S5025        | OX2S5025 |
| 800        | 600  | 250  | OGPM8060    | OGGT8060      | OGPP8060         | OE19P17UF   | OEPI8060         | OXPI8060  | OGBCC25          | OXAU6025         | OX1S6025        | OX2S6025 |
| 800        | 800  | 300  | OGPM8080    | OGGT8080      | OGPP8080         |             |                  |           | OGBCC30          | OXAU8030         | OX1S8030        | OX2S8030 |
| 1000       | 600  | 300  | OGPM1060    | OGGT1060      | OGPP1060         | OE19P21UF   | OEPI1060         | OXPI1060  | OGBCC30          | OXAU6030         | OX1S6030        | OX2S6030 |
| 1000       | 800  | 300  | OGPM1080    | OGGT1080      | OGPP1080         |             | OEPI1080         | OXPI1080  | OGBCC30          | OXAU8030         | OX1S8030        | OX2S8030 |
| 1000       | 1000 | 300  | OGPM1010    | OGGT1010      | OGPP1010         |             |                  |           | OGBCC30          | OXAU1030         | OX1S1030        | OX2S1030 |
| 1200       | 600  | 300  | OGPM1260    | OGGT1260      | OGPP1260         |             | OEPI1260         | OXPI1260  | OGBCC30          | OXAU6030         | OX1S6030        | OX2S6030 |
| 1200       | 800  | 300  | OGPM1280    | OGGT1280      | OGPP1280         |             | OEPI1280         | OXPI1280  | OGBCC30          | OXAU8030         | OX1S8030        | OX2S8030 |
| 1200       | 1000 | 300  | OGPM1210    | OGGT1210      | OGPP1210         |             |                  |           | OGBCC30          | OXAU1030         | OX1S1030        | OX2S1030 |
| 1200       | 1200 | 300  | OGPM1212    | OGGT1212      | OGPP1212         |             |                  |           | OGBCC30          | OXAU1230         | OX1S1230        | OX2S1230 |
| 1400       | 800  | 300  | OGPM1480    | OGGT1480      | OGPP1480         |             |                  |           | OGBCC30          | OXAU8030         | OX1S8030        | OX2S8030 |
| 1400       | 1000 | 300  | OGPM1410    | OGGT1410      | OGPP1410         |             |                  |           | OGBCC30          | OXAU1030         | OX1S1030        | OX2S1030 |

Pour l'inox 316L remplacer le X par Y dans la référence

## Systèmes de fermeture

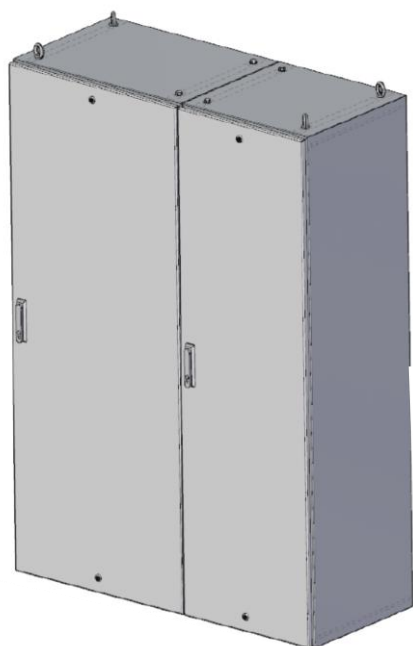
Sur les coffrets, vous pouvez remplacer les serrures ¼ tour Db3 en zamack par d'autre empreinte (TRI CARRE) ou par des ¼ tours inox 304L ou 316L. ou par des manettes à clé en zamack ou en Inox Fermeture par poignée 3Pts (polyamide ou inox) sur demande.

| Désignation         | Matière             | Profil            | Référence |
|---------------------|---------------------|-------------------|-----------|
| Serrure 1/4 de tour | zamack chromé       | DB3 (rechange)    | OZSEDB3   |
|                     | zamack chromé       | TRI8              | OZSETRI8  |
|                     | zamack chromé       | Carré de 7        | OZSECAR7  |
|                     | Inox 304L           | DB3               | OXSEDB3   |
|                     | Inox 316L           | DB3               | OYSEDB3   |
|                     | Inox 316L           | TRI               | OYSETR8   |
|                     | Inox 304L           | HYGIENIQUE        | OXSEHYG   |
| Bouton Verrou       | Zamack noir         | sans clé          | OZBVSANS  |
|                     | Zamack noir         | cadennassable     | OZBVCAD   |
|                     | Zamack noir         | clé 1242e         | OZBV1242  |
|                     | Zamack noir         | clé 405e          | OZBV405   |
|                     | Zamack noir         | clé 455e          | OZBV455   |
|                     | Inox 316L           | sans clé          | OYBVSANS  |
|                     | Inox 316L           | clé EK333         | OYBVEK333 |
| Poignée escamotable | Polyamide           | sans 1/2 cylindre | OPPGSANS  |
|                     | Inox 316L           | sans 1/2 cylindre | OYPGSANS  |
|                     | 1/2 cylindre Zamack | DB3               | OEDCDB3   |
|                     | 1/2 cylindre Zamack | TRI8              | OEDCTRI8  |
|                     | 1/2 cylindre Zamack | clé 1242e         | OEDC1242  |
|                     | 1/2 cylindre Zamack | clé 405e          | OEDC405   |
| 1/2 cylindre Zamack | clé 455e            | OEDC455           |           |



**INOX**

# Armoire UL



## Armoire et Tableau

Armoires monobloc et associables certifiées UL réalisées en Inox 304L ou 316L - 2mm en qualité finition microbillé

Classification **Type NEMA 4X**

**Certificat N° 20180810-E480087**

**UL 508A-** industrial Control Panels

CAN/CSA C22.2 N° 14-18

Protection environnementale élevée

Utilisation intérieure et extérieure

***45 Modèles d'armoires  
et des centaines de combinaisons  
de tableaux possibles***

 **LISTED**  
**NEMA 4X**

| Choix du Module |         |          |
|-----------------|---------|----------|
| Hauteur         | Largeur | Profond. |
| 1200            | 600     | 400      |
| 1400            | 800     | 500      |
| 1600            | 1000    | 600      |
| 1800            |         |          |
| 2000            |         |          |



*Référence : AXUN .....*

*et en 316L AYUN .....*



## ***Armoires et Tableaux UL adaptés et certifiés***

Marboré peut vous proposer des enveloppes adaptées à votre application avec la certification UL. Consultez-nous pour définir l'enveloppe, ses accessoires et ses perçages. Nous validerons ensemble l'étendue de la certification.

Toit incliné, perçages ....

 **APPROVED**



## Accessoires Intérieurs



| Dimensions |         | Chassis<br>Plein<br>Galva | Porte<br>interieure<br>inox 304L | Jeu de 2<br>Longerons<br>verticaux | Montants 19" |            |
|------------|---------|---------------------------|----------------------------------|------------------------------------|--------------|------------|
| H<br>mm    | L<br>mm |                           |                                  |                                    | Fixe         | Pivotant   |
| 1400       | 600     | OGPM1460                  | OXPI1460                         | OGLG14                             | OE19P29UF    |            |
|            | 800     | OGPM1480                  | OXPI1480                         | OGLG14                             |              | OE19P27U8P |
| 1600       | 600     | OGPM1660                  | OXPI1660                         | OGLG16                             | OE19P33UF    |            |
|            | 800     | OGPM1680                  | OXPI1680                         | OGLG16                             |              | OE19P31U8P |
|            | 1200    | OGPM1612                  |                                  | OGLG16                             |              |            |
| 1800       | 600     | OGPM1860                  | OXPI1860                         | OGLG18                             | OE19P38UF    |            |
|            | 800     | OGPM1880                  | OXPI1880                         | OGLG18                             |              | OE19P36U8P |
|            | 1000    | OGPM1810                  | OXPI1810                         | OGLG18                             |              |            |
|            | 1200    | OGPM1812                  |                                  | OGLG18                             |              |            |
|            | 1600    | OGPM1816                  |                                  | OGLG18                             |              |            |
| 2000       | 600     | OGPM2060                  | OXPI2060                         | OGLG20                             | OE19P42UF    |            |
|            | 800     | OGPM2080                  | OXPI2080                         | OGLG20                             |              | OE19P40U8P |
|            | 1000    | OGPM2010                  | OXPI2010                         | OGLG20                             |              |            |
|            | 1200    | OGPM2012                  |                                  | OGLG20                             |              |            |
|            | 1600    | OGPM2016                  |                                  | OGLG20                             |              |            |



| Arrêt de porte |       |
|----------------|-------|
| Galva          | OGAPA |
| Inox 316L      | OYAPA |



| Lampe | Contact Porte |
|-------|---------------|
| OPLA  | OPCPA         |



| Porte Plan   |         |
|--------------|---------|
| Plastique A4 | OPPP    |
| Acier L600   | OEPP600 |
| Acier L800   | OEPP800 |



## Accessoires Extérieurs



| Dimensions |         | Auvent    |           | Socle inox 316L |          |
|------------|---------|-----------|-----------|-----------------|----------|
| L<br>mm    | p<br>mm | Inox 304L | Inox 316L | H100            | H200     |
| 600        | 400     | OXAU6040  | OYAU6040  | OY1S6040        | OY2S6040 |
|            | 500     | OXAU6050  | OYAU6050  | OY1S6050        | OY2S6050 |
|            | 600     | OXAU6060  | OYAU6060  | OY1S6060        | OY2S6060 |
| 800        | 400     | OXAU8040  | OYAU8040  | OY1S8040        | OY2S8040 |
|            | 500     | OXAU8050  | OYAU8050  | OY1S8050        | OY2S8050 |
|            | 600     | OXAU8060  | OYAU8060  | OY1S8060        | OY2S8060 |
| 1000       | 400     | OXAU1040  | OYAU1040  | OY1S1040        | OY2S1040 |
|            | 500     | OXAU1050  | OYAU1050  | OY1S1050        | OY2S1050 |
|            | 600     | OXAU1060  | OYAU1060  | OY1S1060        | OY2S1060 |
| 1200       | 400     | OXAU1240  | OYAU1240  | OY1S1240        | OY2S1240 |
|            | 500     | OXAU1250  | OYAU1250  | OY1S1250        | OY2S1250 |
|            | 600     | OXAU1260  | OYAU1260  | OY1S1260        | OY2S1260 |
| 1600       | 400     | OXAU1640  | OYAU1640  | OY1S1640        | OY2S1640 |
|            | 500     | OXAU1650  | OYAU1650  | OY1S1650        | OY2S1650 |
|            | 600     | OXAU1660  | OYAU1660  | OY1S1660        | OY2S1660 |

| Tablette de Porte |         |
|-------------------|---------|
| Acier L600        | OETP600 |
| Acier L800        | OETP800 |



| Poignée escamotable |          |
|---------------------|----------|
| Polyamide           | OPPGSANS |
| Inox316L            | OYPGSANS |



| 1/2 cylindre |          |
|--------------|----------|
| DB3          | OEDCDB3  |
| TRI8         | OEDCTR18 |
| clé 1242e    | OEDC1242 |
| clé 405e     | OEDC405  |
| clé 455e     | OEDC455  |



| Jeu 4 Anneaux levage |      |
|----------------------|------|
| Galva                | OGAL |
| Inox 316L            | OYAL |





**Qualité Certifiée** **Expertise** **Conseils**

**Savoir-Faire** **PROTÉGER POUR DURER** **Durabilité**

**Personnalisé** **Petites et moyennes Séries**

**Réactivité** **Proximité**

- 50** Années d'expérience
- 400** Clients fidélisés
- 3.000** Références
- 10.000** Produits vendus par an
- 200.000** Envelopes dans le monde

## Marboré SAS

20 avenue Larribau 64000 PAU France  
T: +33 (0)5.59.80.10.28 F: +33 (0)5.59.80.20.09

[contact@marbore.fr](mailto:contact@marbore.fr)

[www.marbore.fr](http://www.marbore.fr)