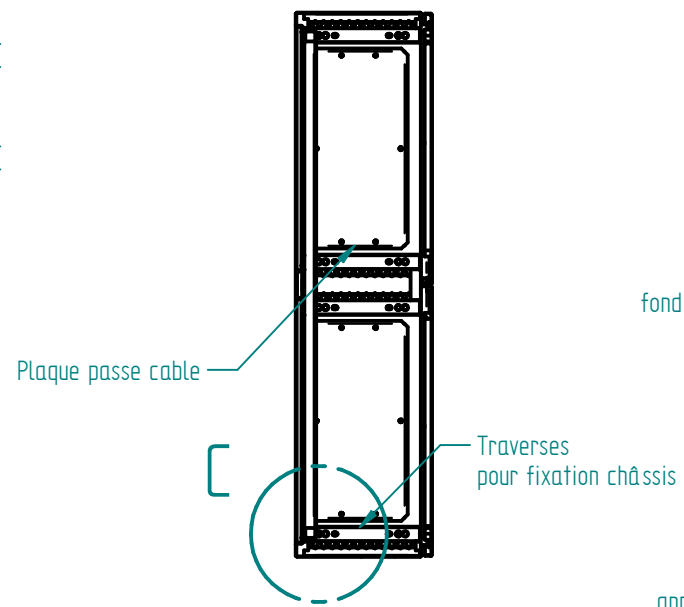
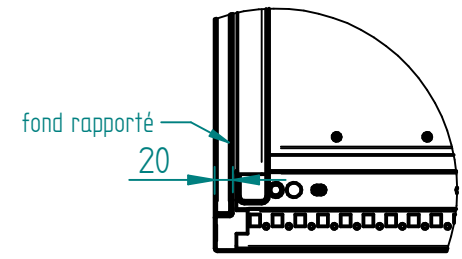


COUPE A-A



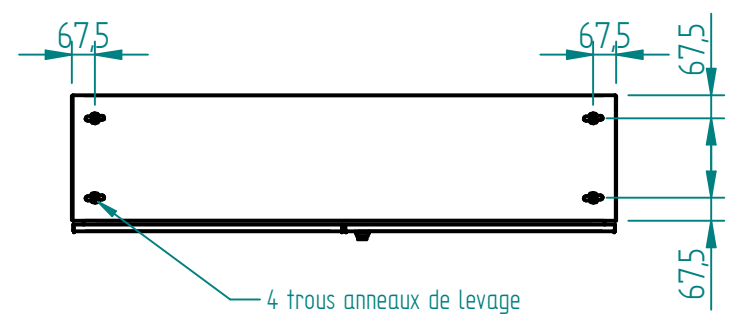
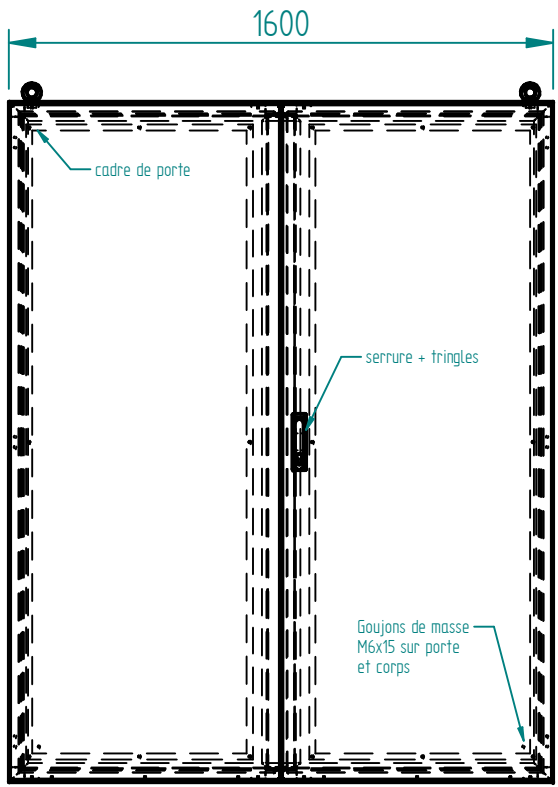
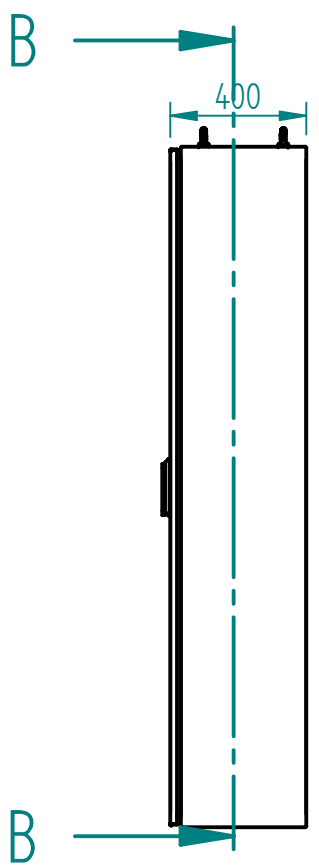
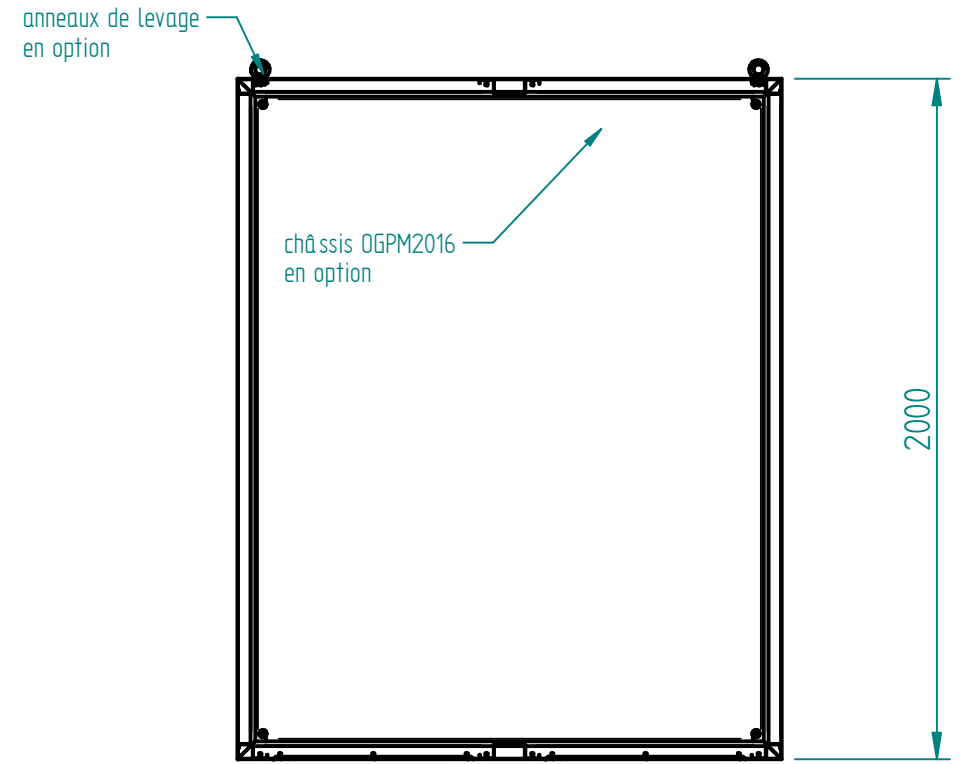
Matière inox 304L ou 316L svt demande client
 finition microbillée ou peint svt demande client

DETAIL C



Socle INOX 316L en option

COUPE B-B



Joint EPDM extrudé 20x11 intérieur porte

A	CERVERA	01/03/19	Création
Ind	Nom	Date	Commentaires
Matière :		Nom du projet :	
Echelle : 1:22.22		Feuille : 1 / 1	
MARBORE		Client :	
		Document n° : AXDM201640 ou AYDM201640	

ARM-MONO-2000x1600x400