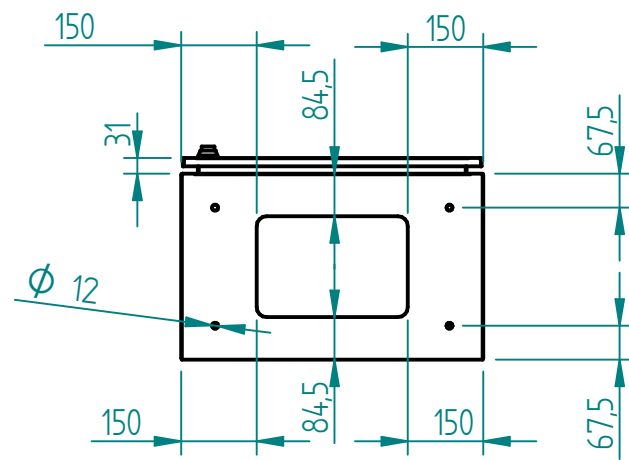
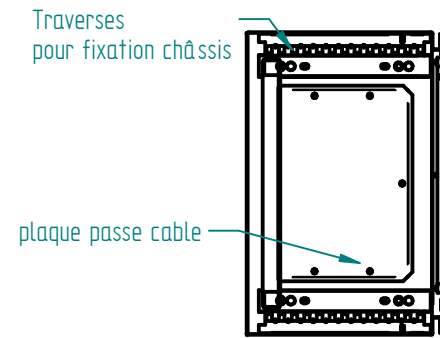


Socle INOX 316L en option

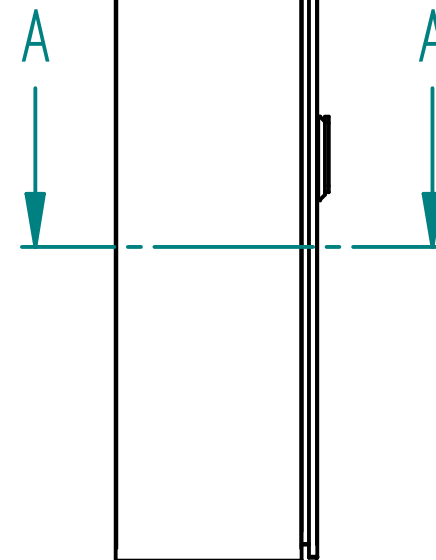
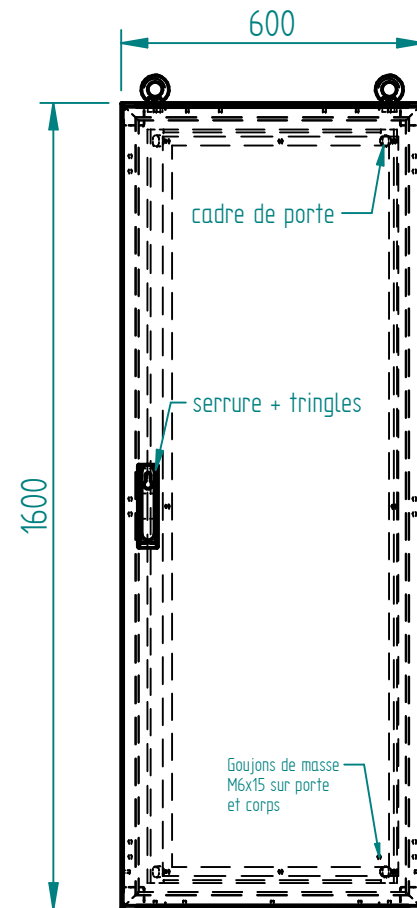
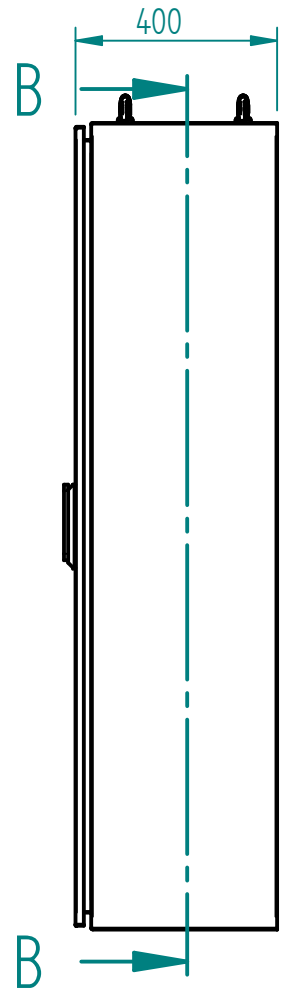
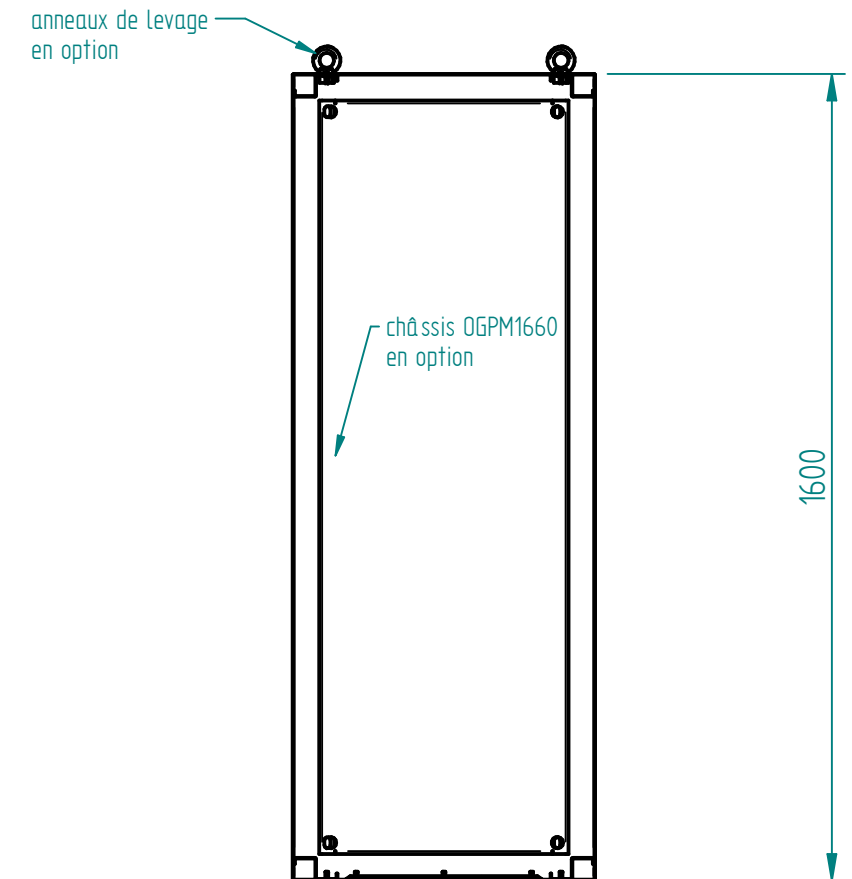


COUPE A-A

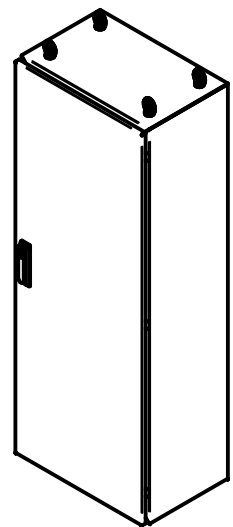
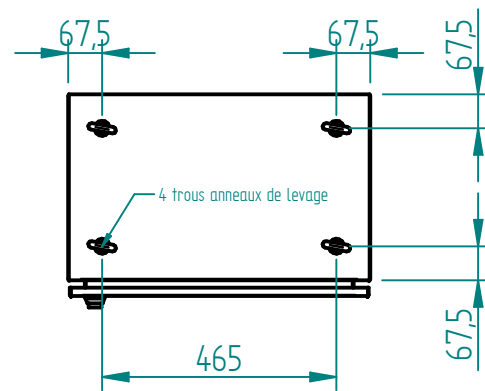


Matière inox 304L ou 316L svt demande client
 finition microbillée ou peint svt demande client

COUPE B-B



Joint EPDM extrudé 20x11 intérieur porte



A	CERVERA	25/02/19	Création
Ind	Nom	Date	Commentaires
Matière :		Nom du projet :	
Echelle : 1:15		Feuille : 1 / 1	
		Client :	
MARBORE		Document n° : AXPM166040 ou AYPM166040	
ARM-MONO-1600X600X400			