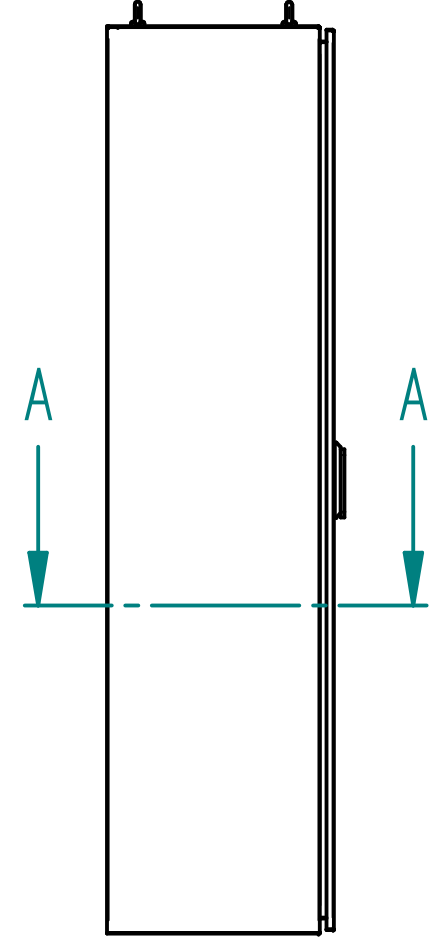


Matière inox 304L ou 316L svt demande client  
 finition microbillée ou peint svt demande client

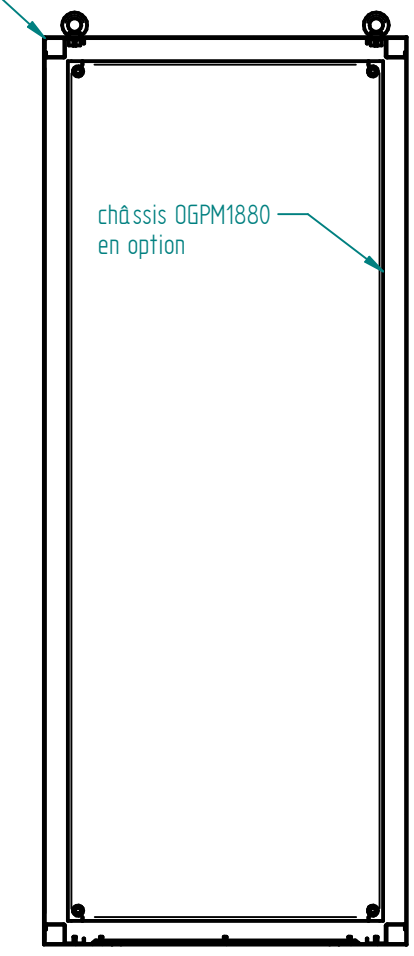
Joint EPDM extrudé 20x11 intérieur porte

Socle INOX 316L en option

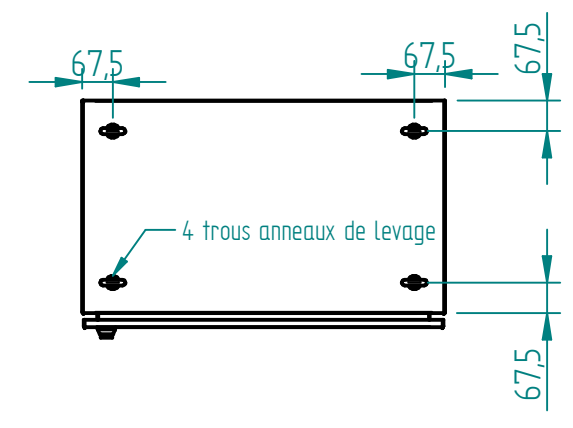
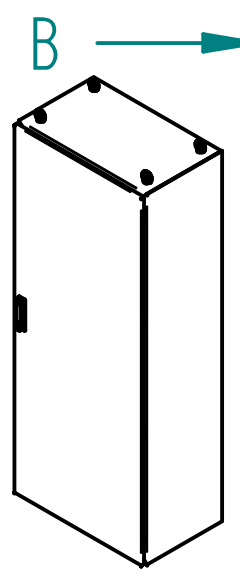
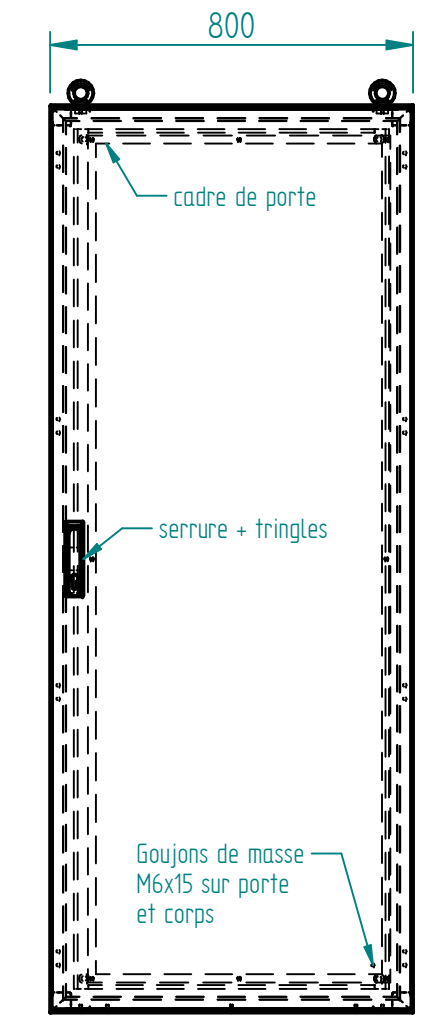
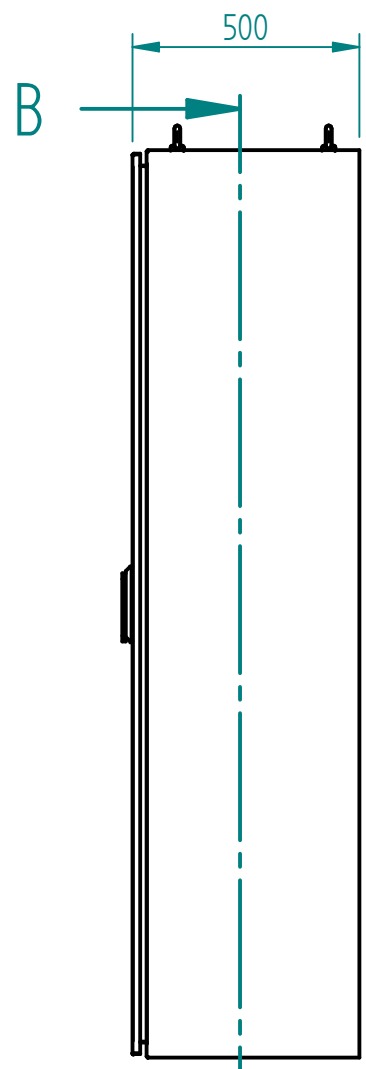
COUPE A-A



anneaux de levage en option



COUPE B-B



Ind	Nom	Date	Commentaires
Matière :		Nom du projet : <b>ARM-MONO-2000x800x500</b>	
Echelle : 1:16.67	Feuille : 1 / 1	Client :	
		Document n° : <b>AXDM208050 ou AYDM208050</b>	
<b>MARBORE</b>			