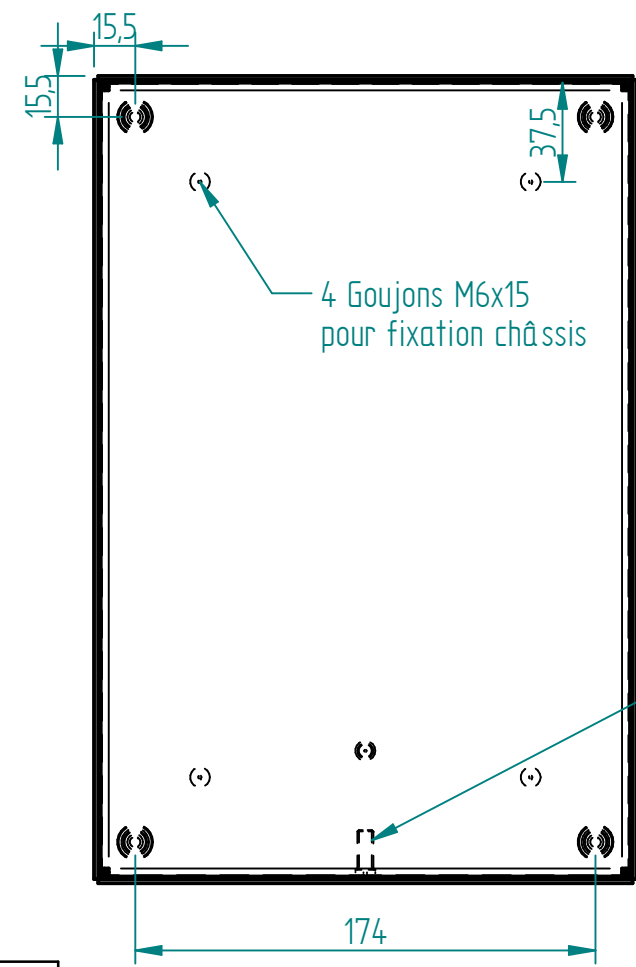
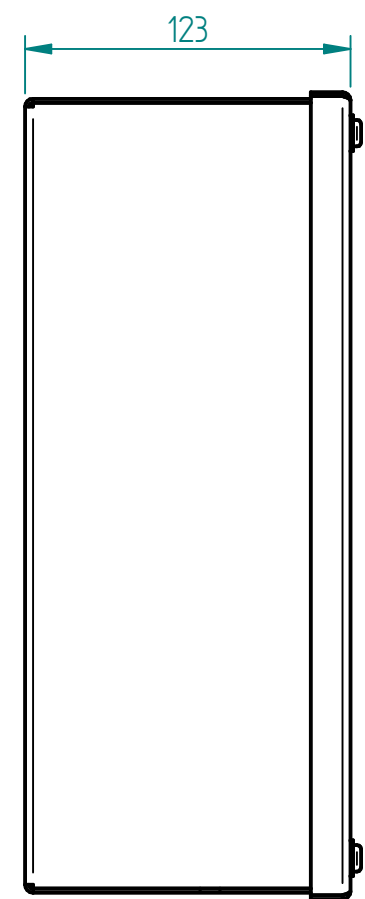
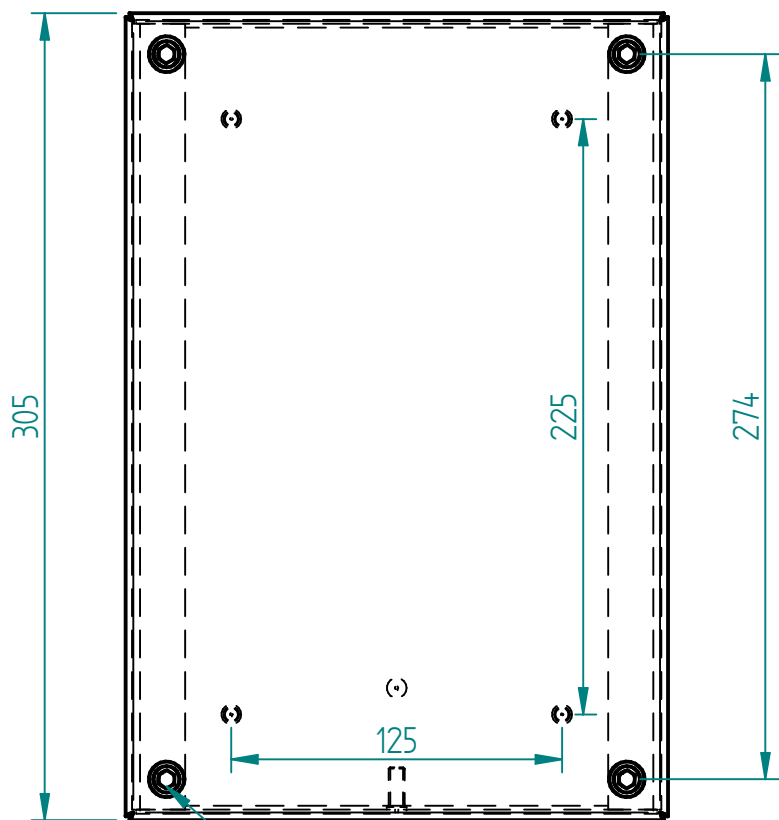
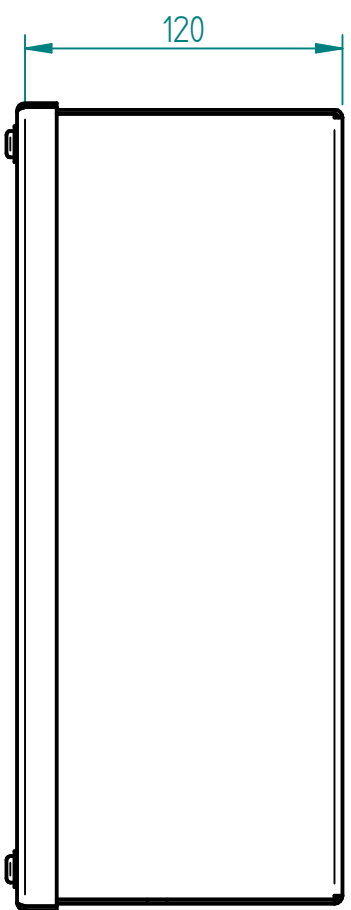
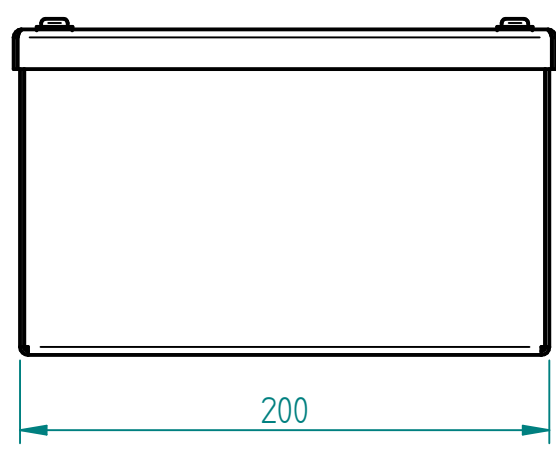


H G F E D C B A

Matière inox 304L ou 316L svt demande client
finition microbillée ou peint svt demande client

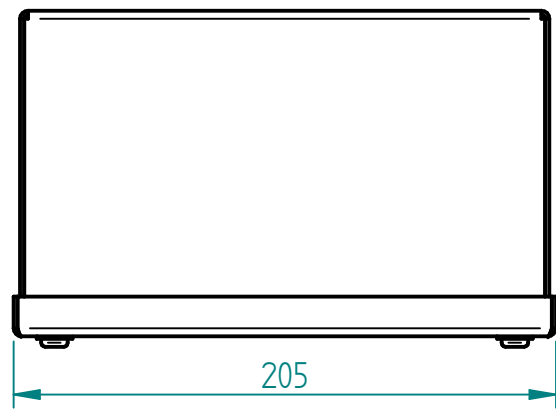
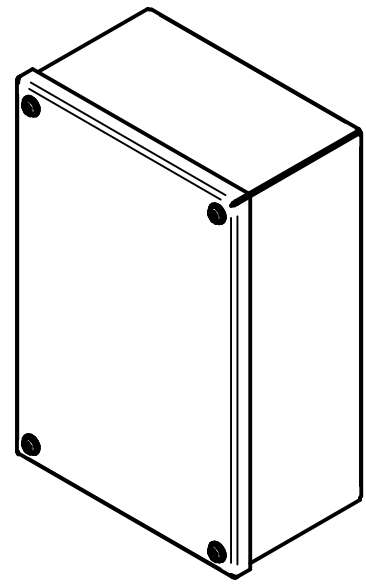


Vis TPnC M6-10 inox
visée sur insert borgne
M6 inox

4 Goujons M6x15
pour fixation châssis

Goujons de masse
M6x15 sur porte
et corps

Joint neoprene 9x3 posé sur couvercle



Ind	Nom	Date	Commentaires
Matière :		Nom du projet : BOITE-200x300x120	
Echelle : 1:2.86	Feuille : 1 / 1	Client :	
		Document n° : BX5N203012 ou BY5N203012	
MARBORE			

H G F E D C B A

4

3

2

1

4

3

2

1