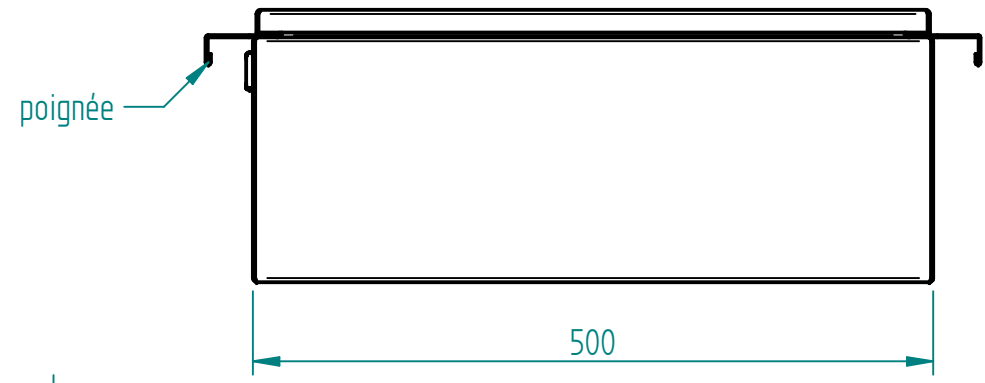
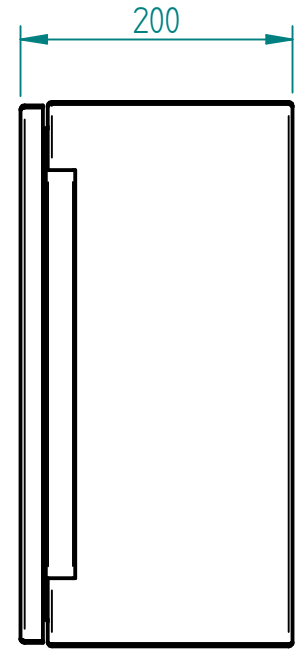


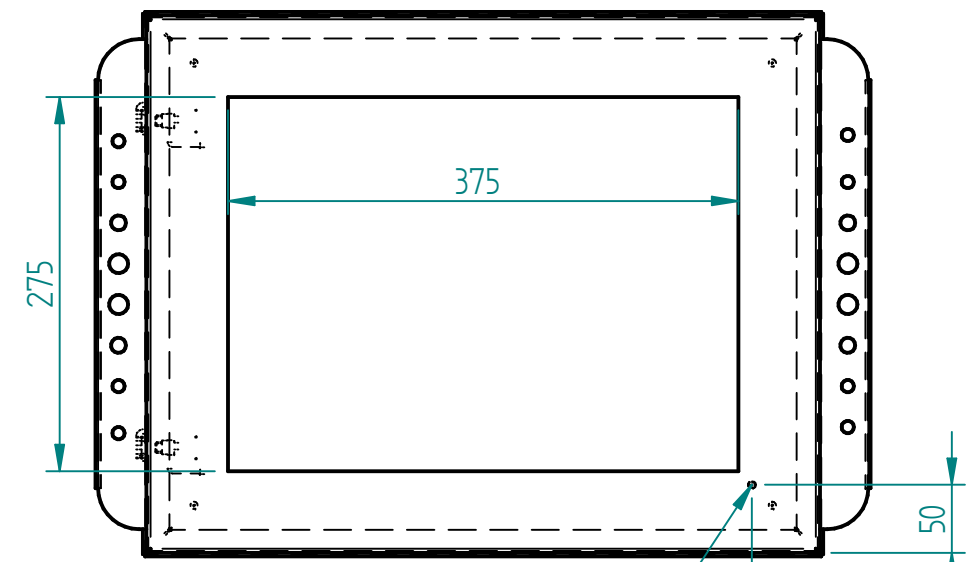
H G F E D C B A



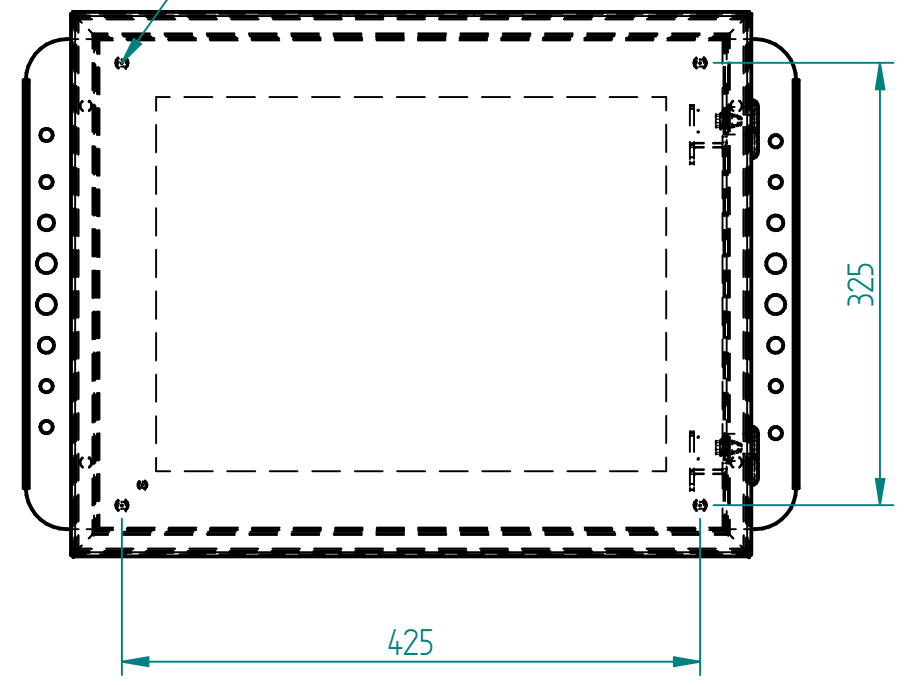
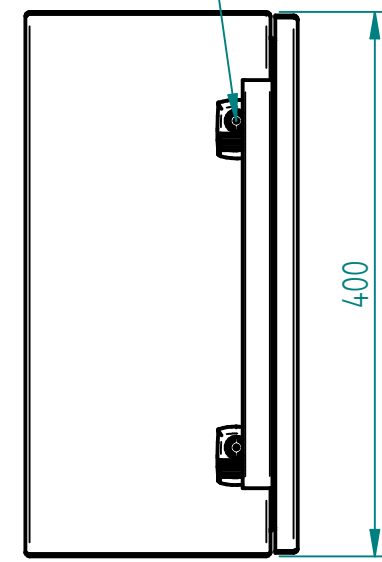
Matière inox 304L ou 316L svt demande client
 finition microbillée ou peint svt demande client



Serrure laterale
 zamak chromée
 DB3

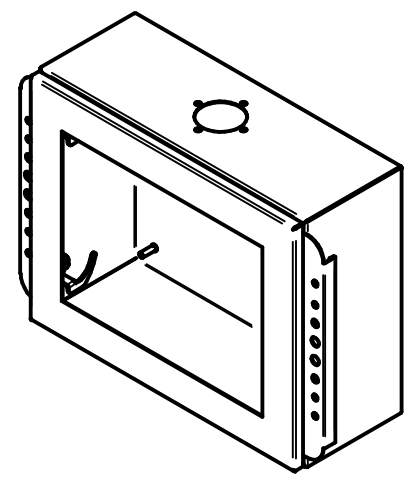
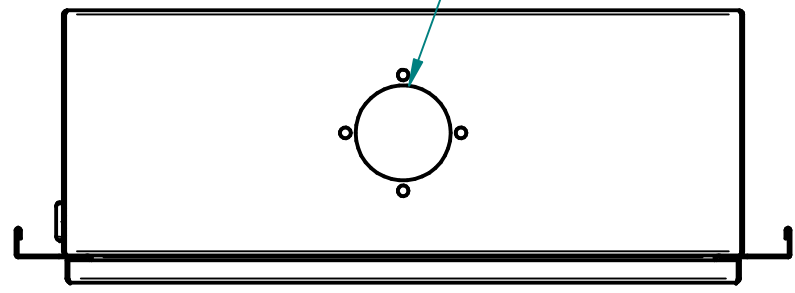


4 Goujons M8 x25
 pour fixation châssis



goujon de masse
 M6 x 15 sur porte
 et corps

perçages pour embout de bras



H G F E D C B A

A	CERVERA	19/06/19	Création
Ind	Nom	Date	Commentaires
Matière :		Nom du projet : COFF-DHM-400x500x200	
Echelle :	Feuille :		
1:5.56	1 / 1		
		Client :	
MARBORE		Document n° : CXHN405020 ou CYHN405020	