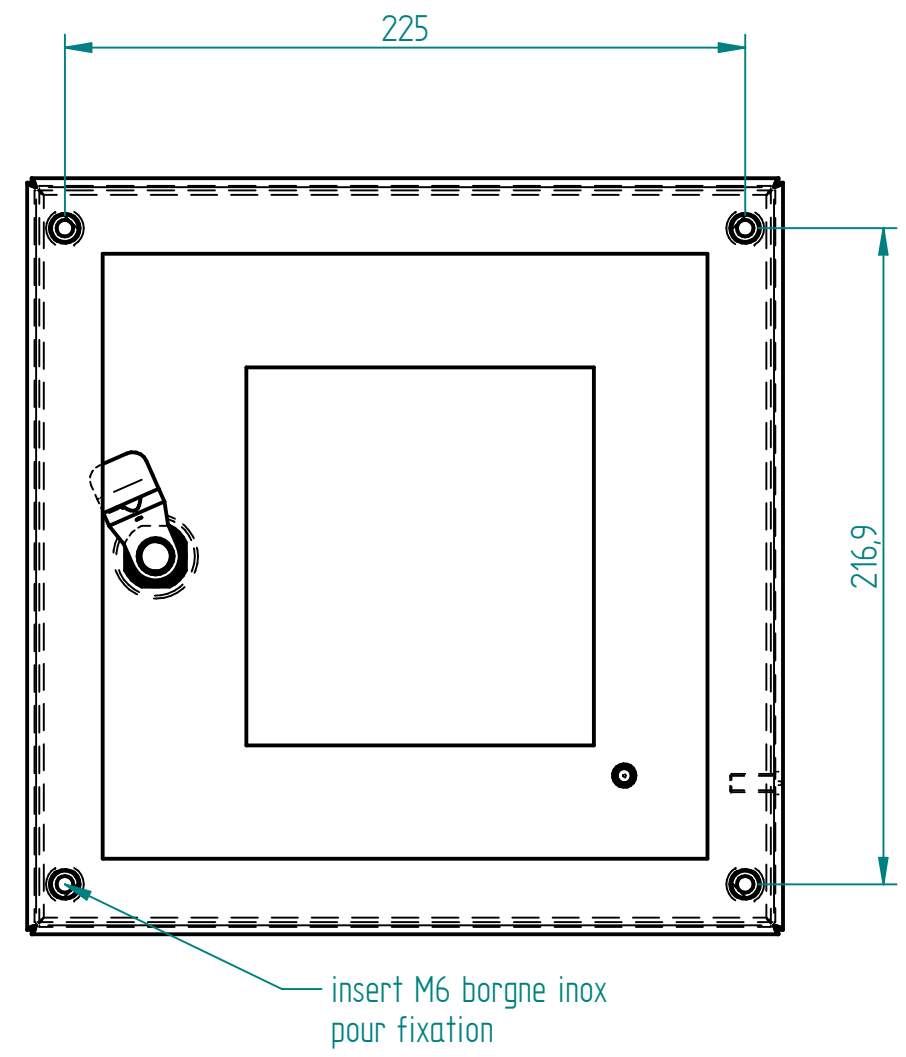
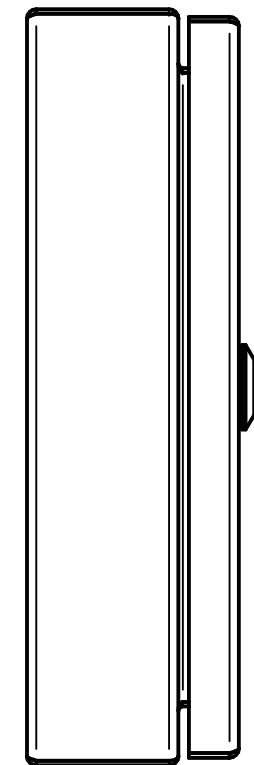
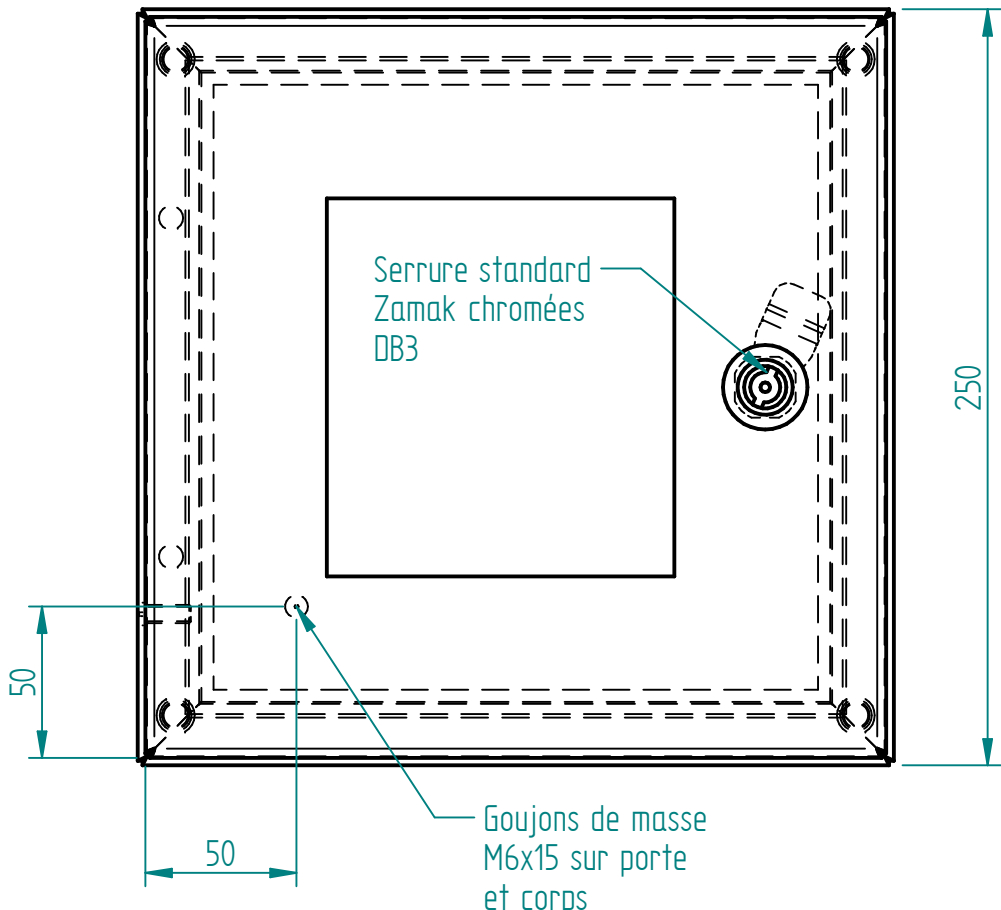
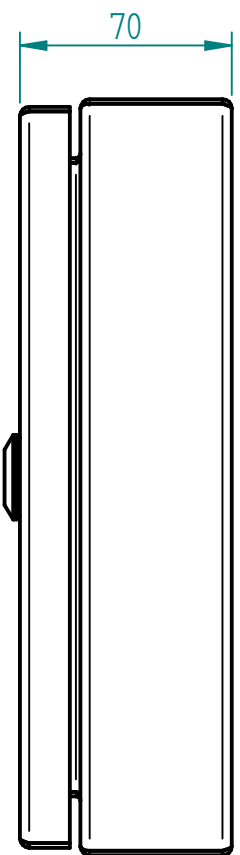
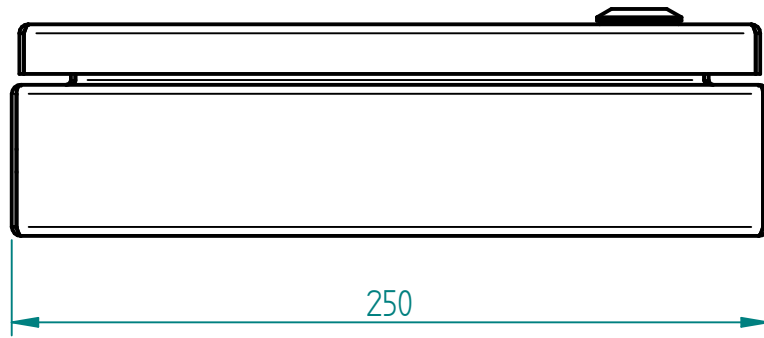
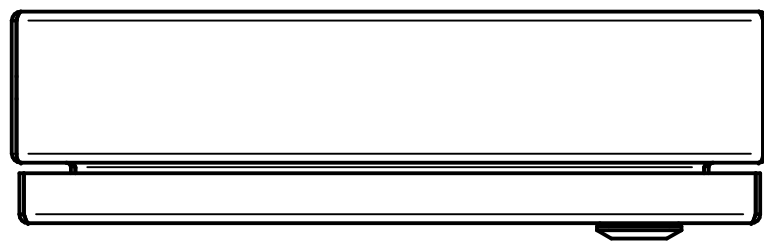
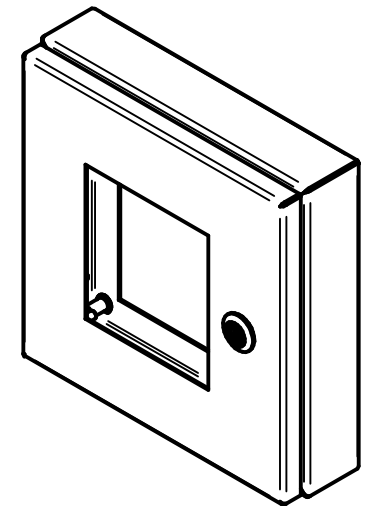


Matière inox 304L ou 316L svt demande client
 finition microbillée ou peint svt demande client



Joint EPDM extrudé 20x11 intérieur porte



Ind	Nom	Date	Commentaires
Matière :		Nom du projet : COFF-250X250X70	
Echelle : 1:2.5	Feuille : 1 / 1	Client :	
		Document n° : OXHU2525 ou OYHU2525	
MARBORE			