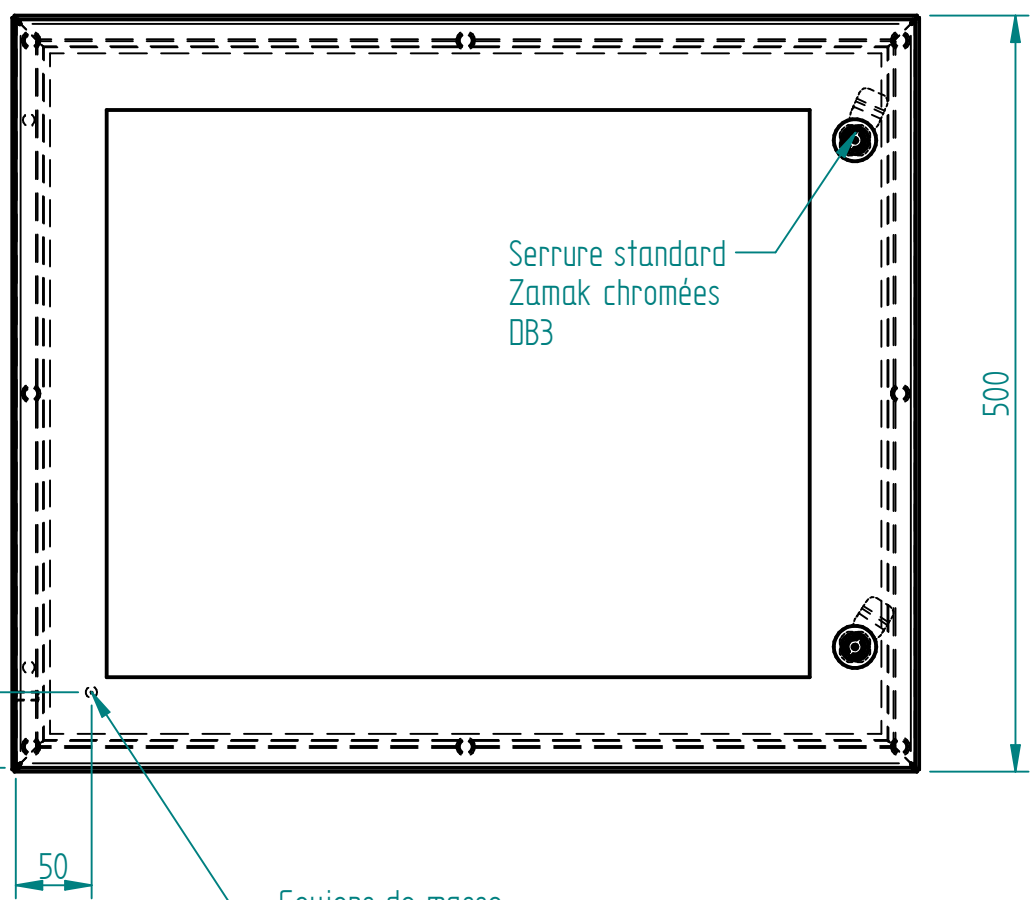
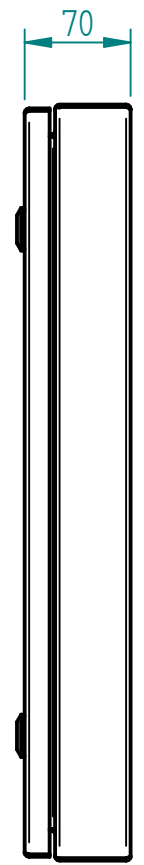
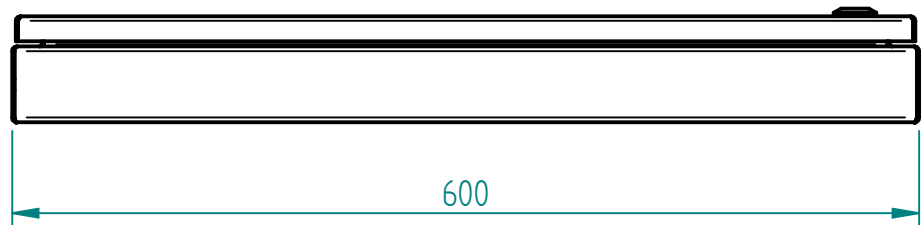
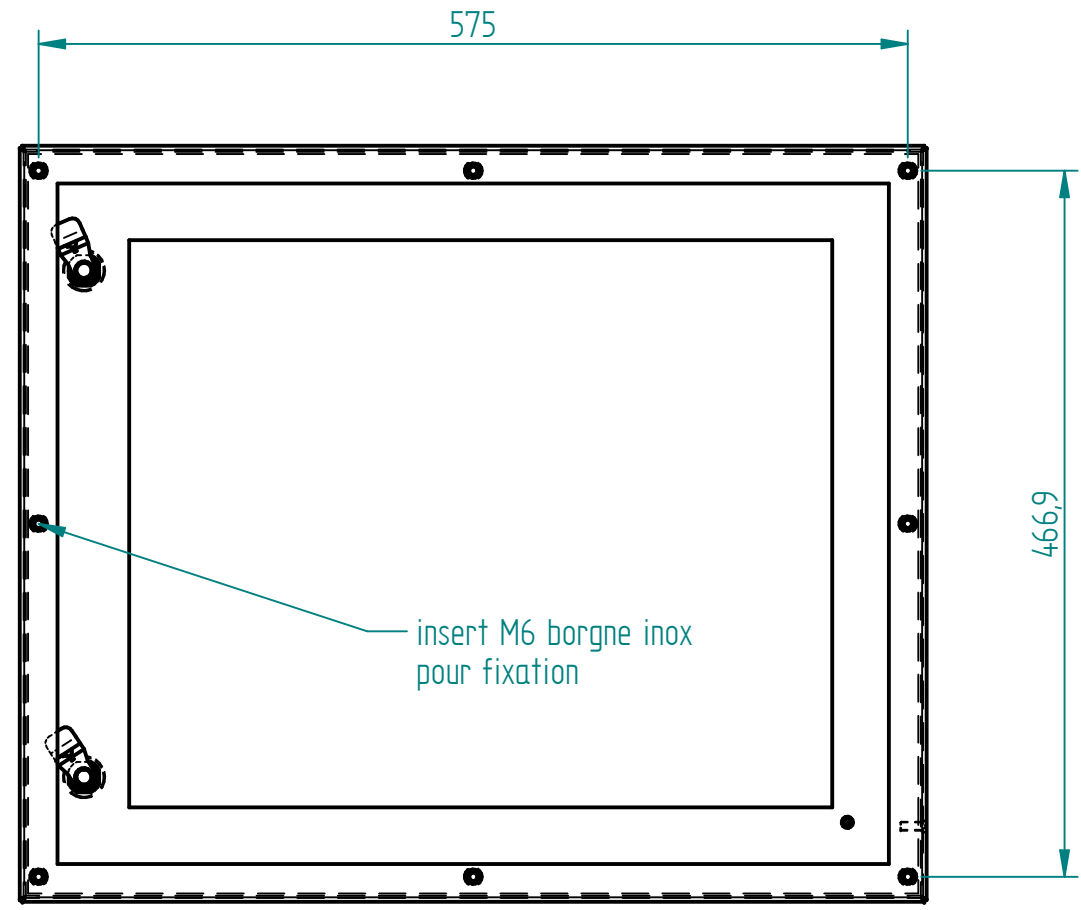


Matière inox 304L ou 316L svt demande client
 finition microbillée ou peint svt demande client



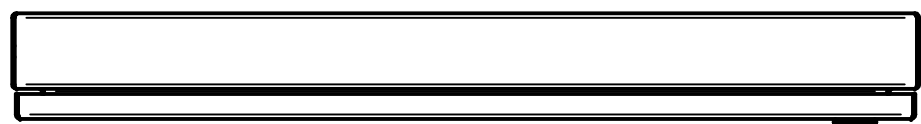
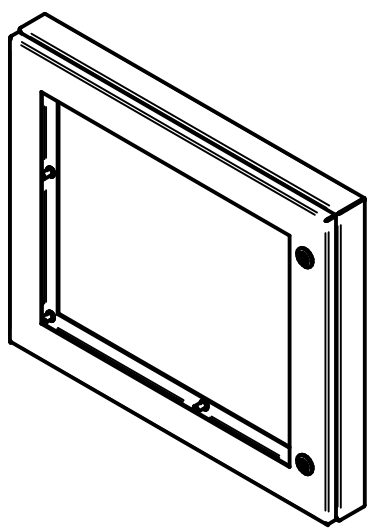
Serrure standard
 Zamak chromées
 DB3

Goujons de masse
 M6x15 sur porte
 et corps



insert M6 borgne inox
 pour fixation

Joint EPDM extrudé 20x11 intérieur porte



Ind	Nom	Date	Commentaires
Matière :		Nom du projet : COFF-500X600X70	
Echelle : 1:5	Feuille : 1 / 1	Client :	
		Document n° : OXHU5060 ou OYHU5060	
MARBORE			