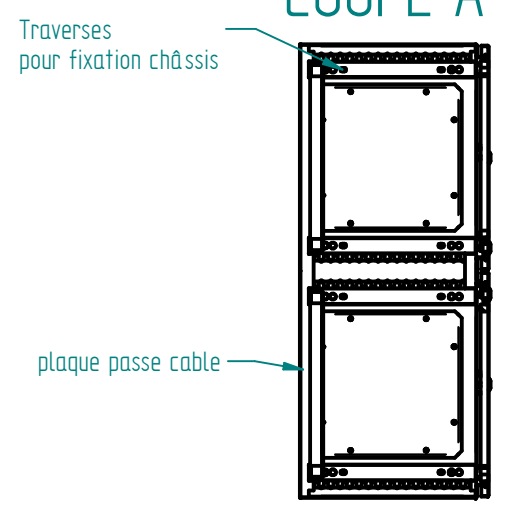


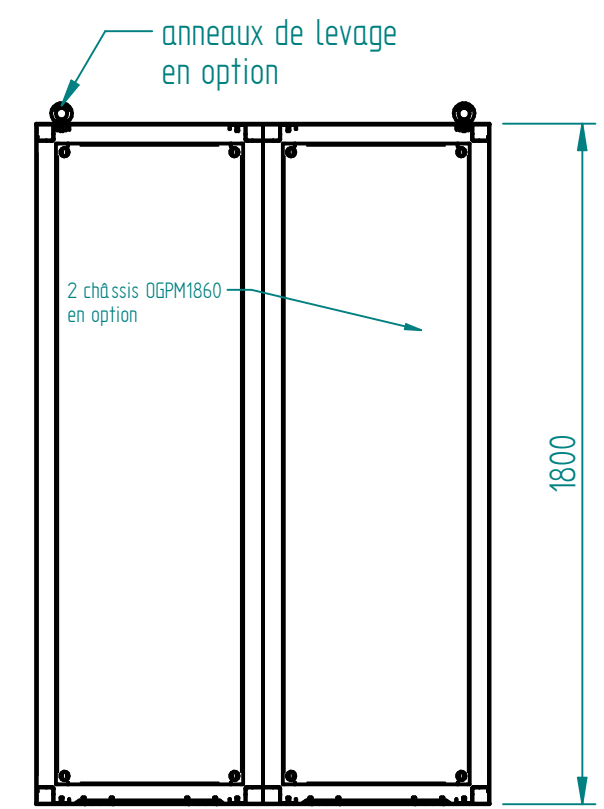
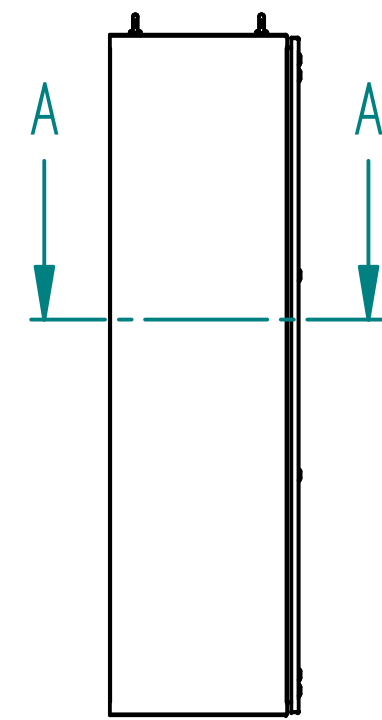
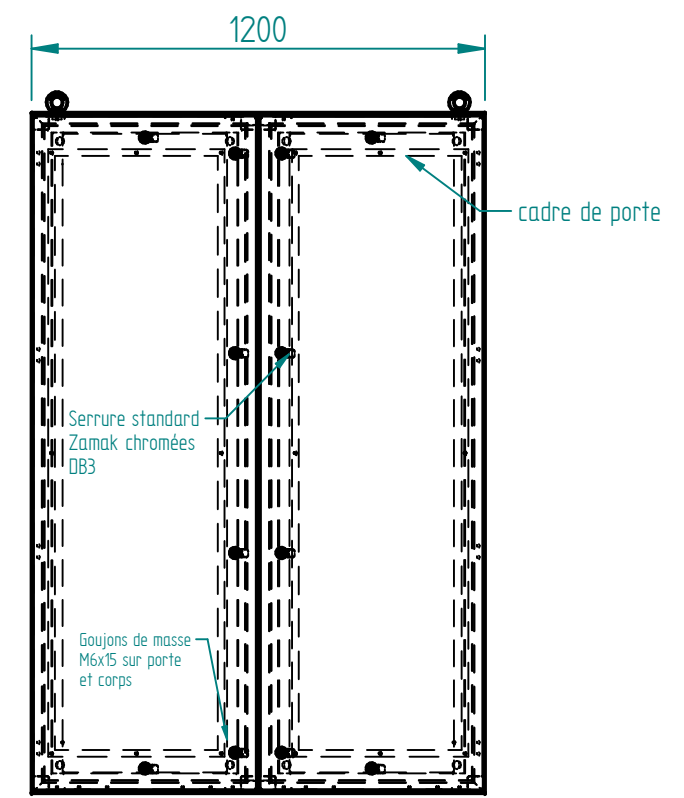
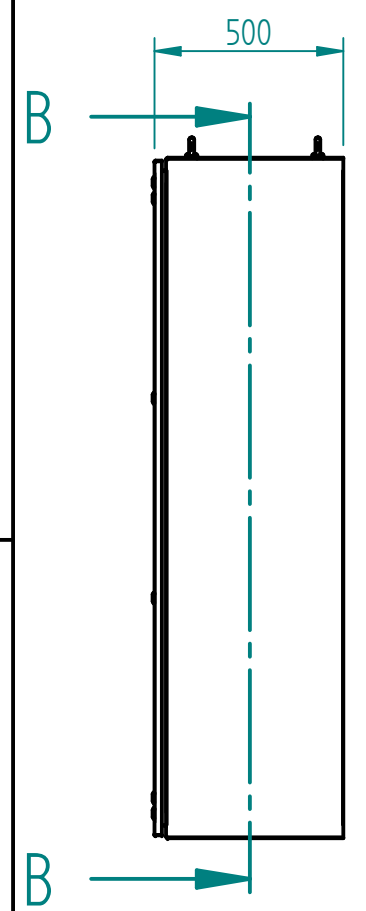
COUPE A-A



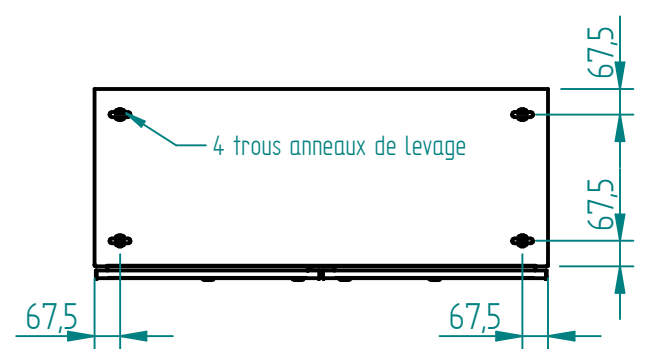
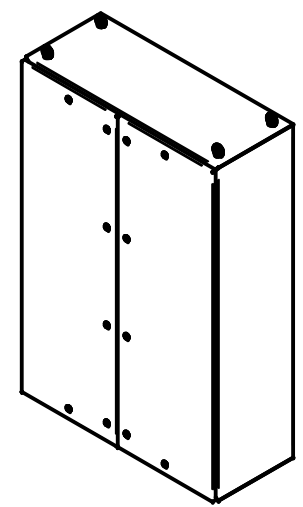
Matière inox 304L ou 316L svt demande client
 finition microbillée ou peint svt demande client

Joint EPDM extrudé 20x11 intérieur porte

Socle INOX 316L en option



COUPE B-B



A	CERVERA	26/02/19	Création
Ind	Nom	Date	Commentaires
Matière :		Nom du projet : ARM-MONO-IP66-1800x1200x500	
Echelle : 1:20	Feuille : 1 / 1		
		Client :	
MARBORE		Document n° : AX6N181250 ou AY6N181250	