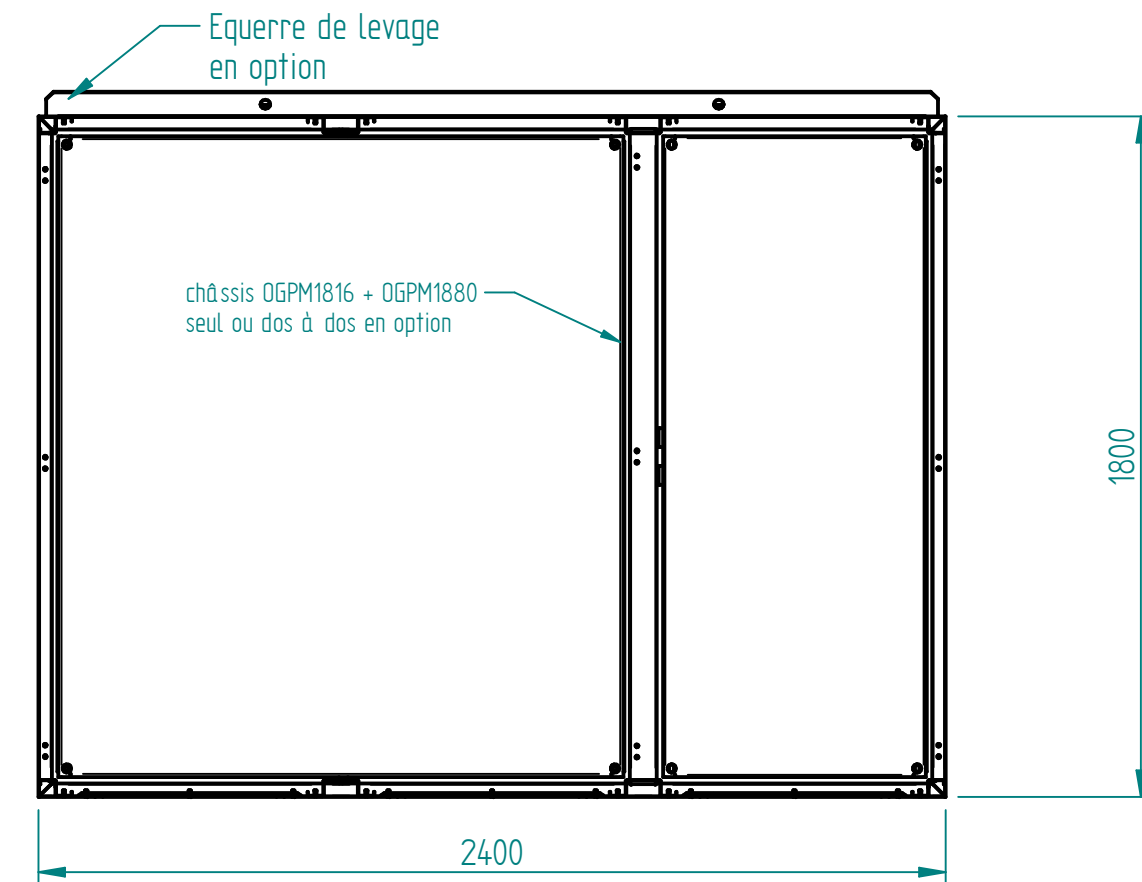
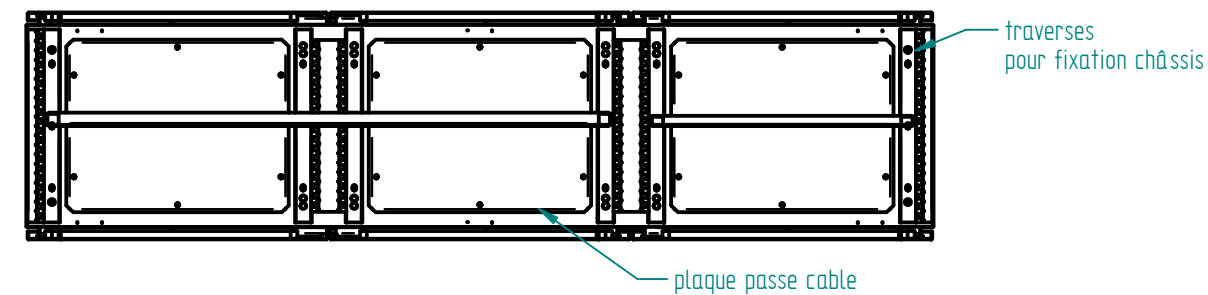


Matière inox 304L ou 316L svt demande client
 finition microbillée ou peint svt demande client

Joint EPDM extrudé 20x11 intérieur porte

Socle INOX 316L en option

COUPE A-A



COUPE B-B

A	CERVERA	26/04/19	Création
Ind	Nom	Date	Commentaires
Matière :		Nom du projet :	
Echelle : 1:20		Feuille : 1 / 1	
		Client :	
MARBORE		Document n° :	
		AXPA182460 ou AYPA182460	