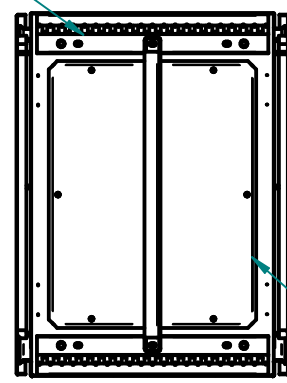


COUPE A-A

traverses pour fixation châssis

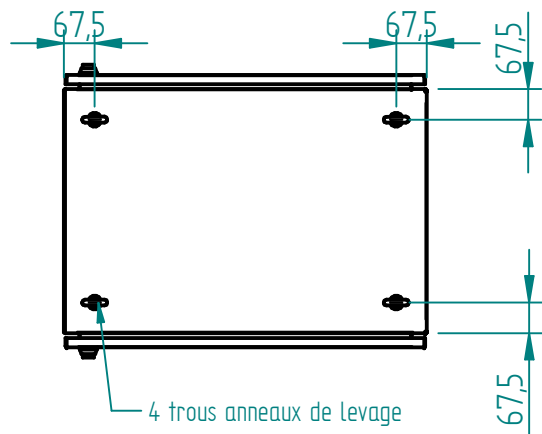
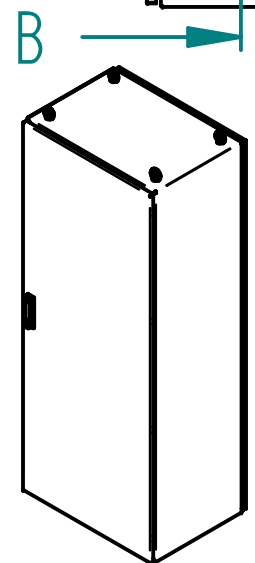
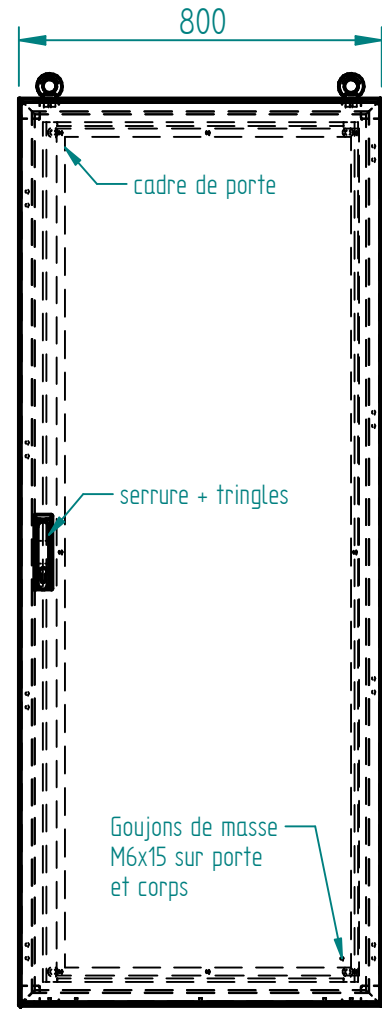
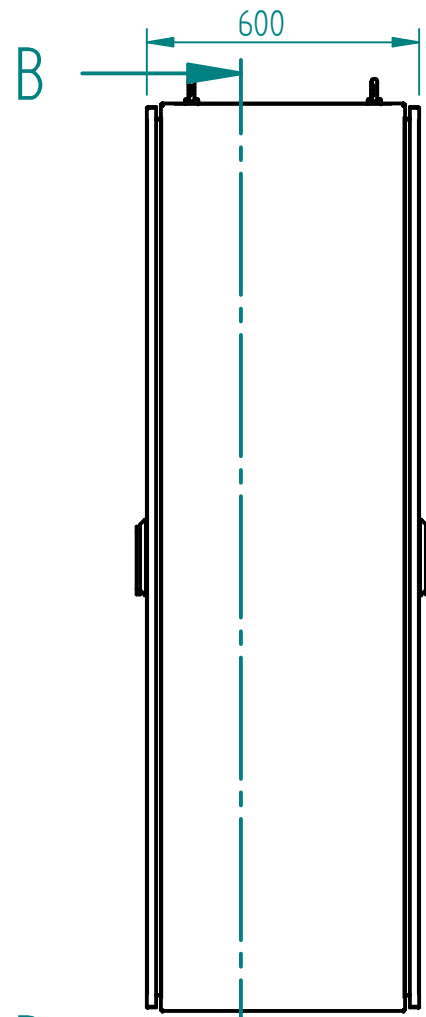


plaque passe cable

Matière inox 304L ou 316L svt demande client
 finition microbillée ou peint svt demande client

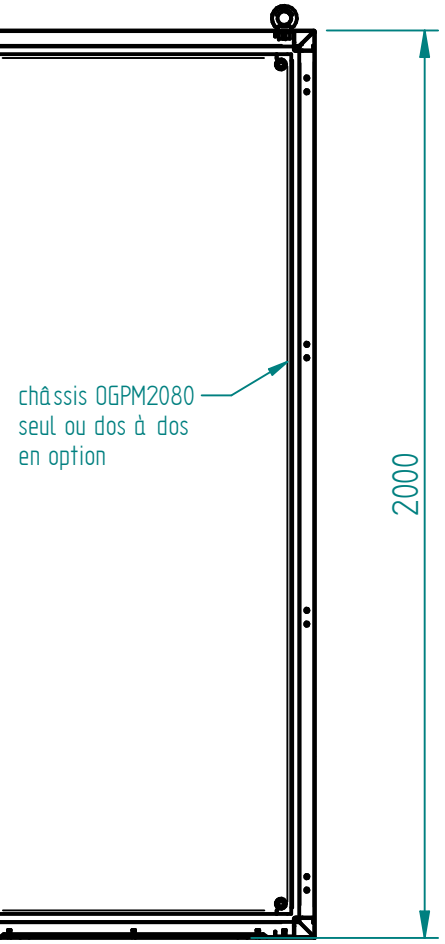
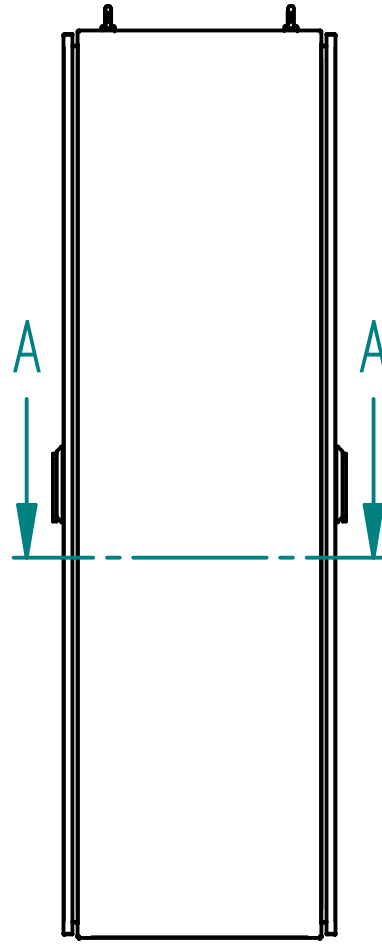
Joint EPDM extrudé 20x11 intérieur porte

Socle INOX 316L en option



anneaux de levage en option

COUPE B-B



A	CERVERA	18/04/19	Création
Ind	Nom	Date	Commentaires
Matière :		Nom du projet :	
Echelle : 1:16.67		Feuille : 1 / 1	
		Client :	
MARBORE		Document n° : AXPA208060 ou AYPA208060	
<p style="text-align: center;">ARM-AV-AR-2000x800x600</p>			