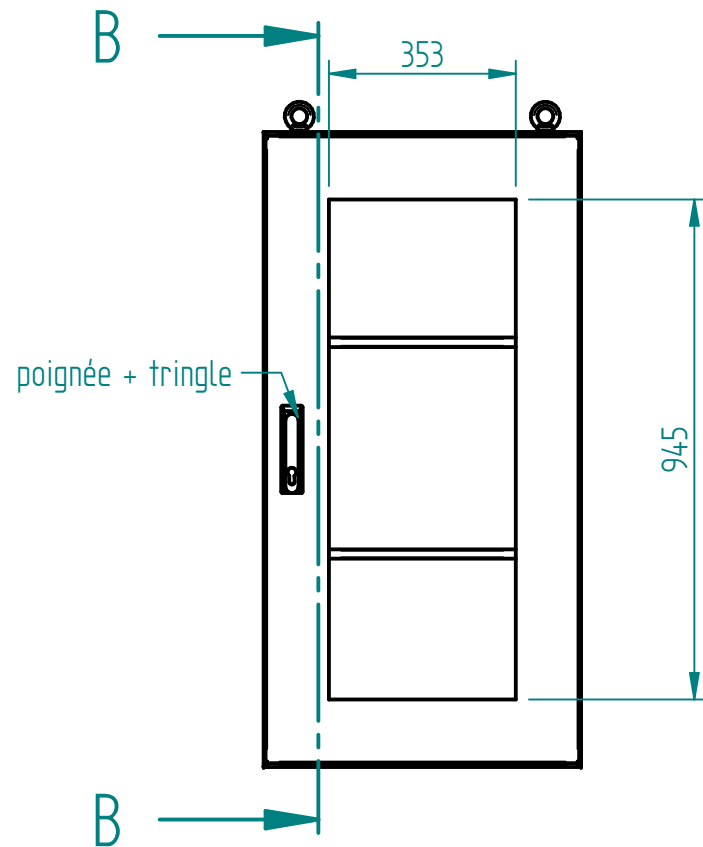
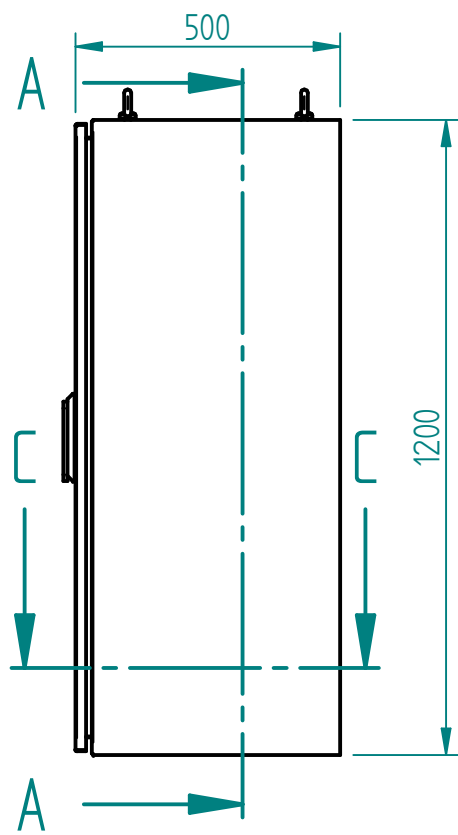


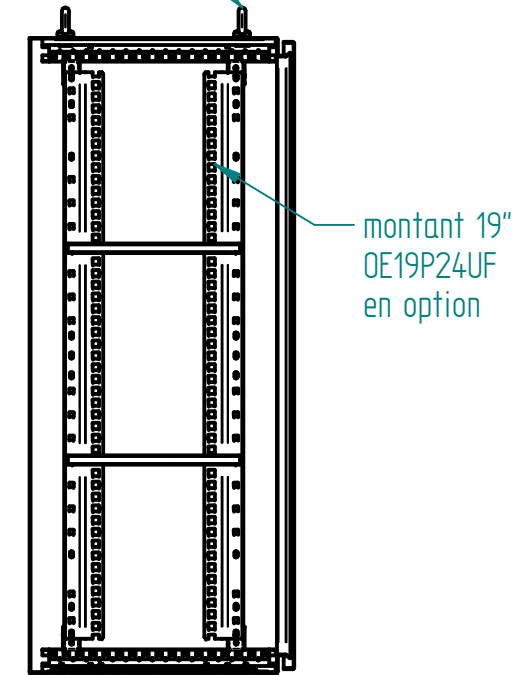
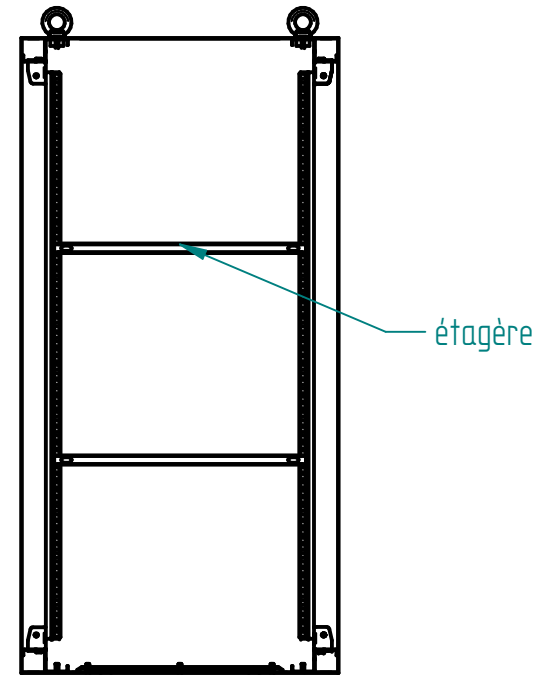
Matière inox 304L ou 316L svt demande client
 finition microbillée ou peint svt demande client

Joint EPDM extrudé 20x11 intérieur porte

COUPE C-C

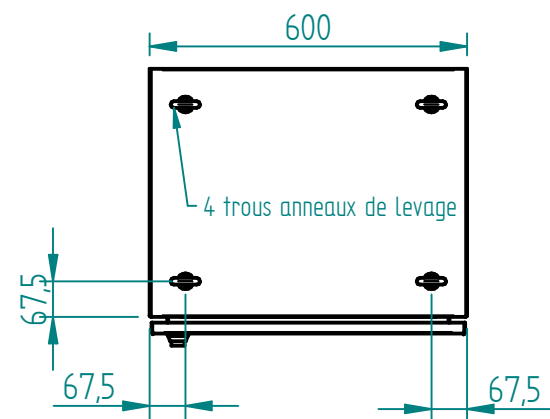
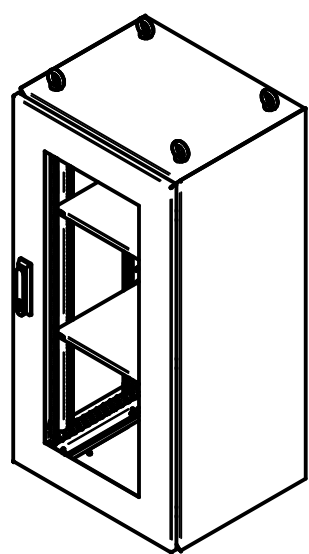


anneaux de levage
 en option



COUPE A-A

COUPE B-B



A	CERVERA	27/06/19	Création
Ind	Nom	Date	Commentaires
Matière :		Nom du projet :	
Echelle : 1:14.29		Feuille : 1 / 1	
		Client :	
MARBORE		Document n° : ARM-VISU-1200x600x500	
AXVN126050 ou AYVN126050			