

H G F E D C B A

4

3

2

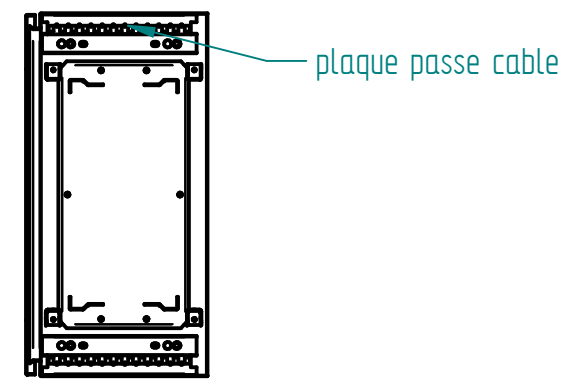
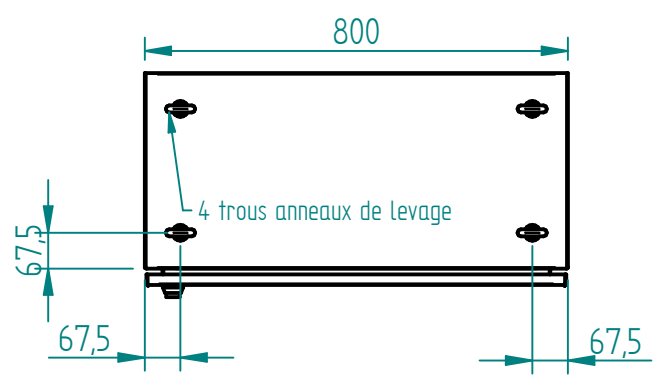
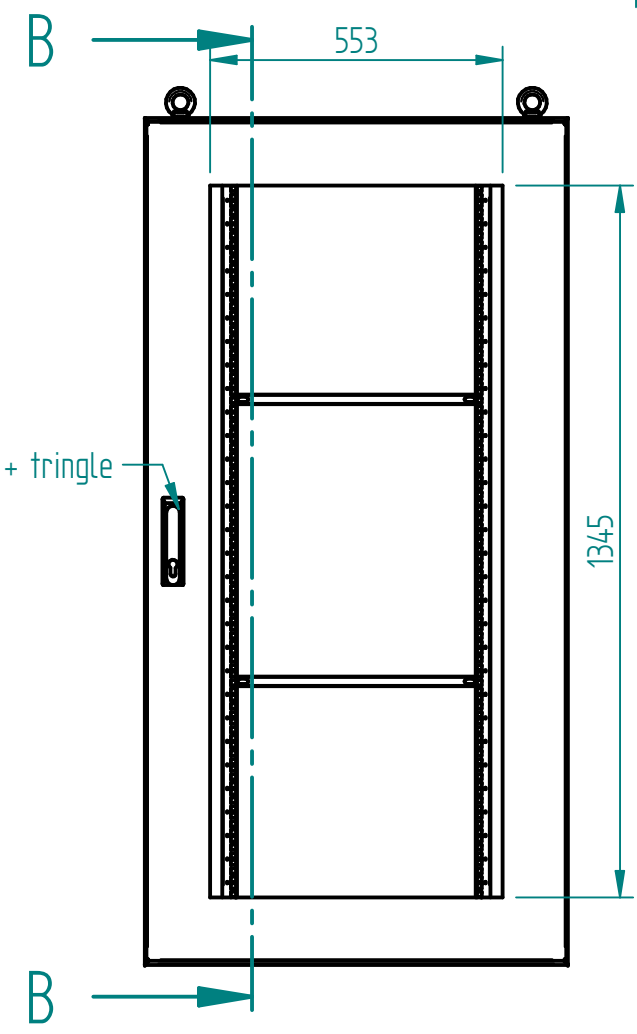
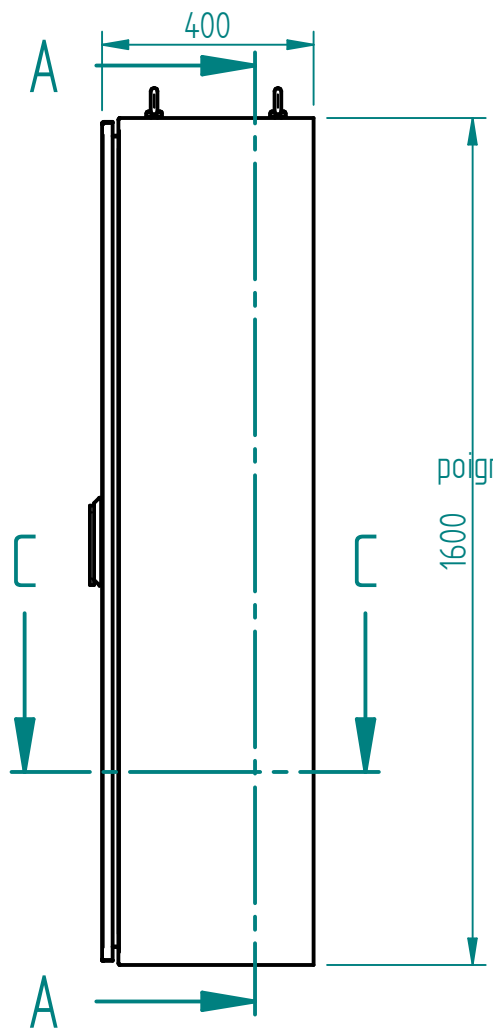
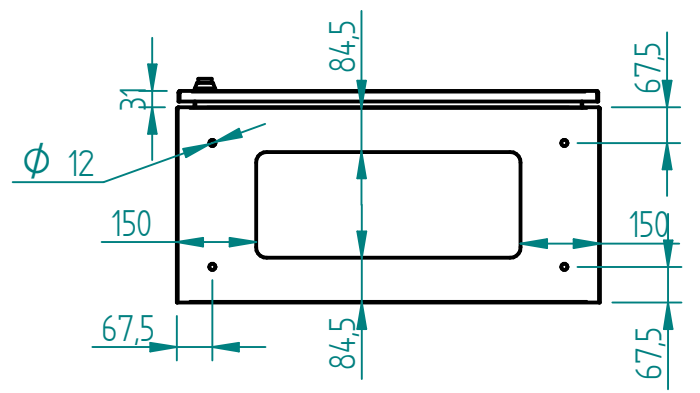
1

4

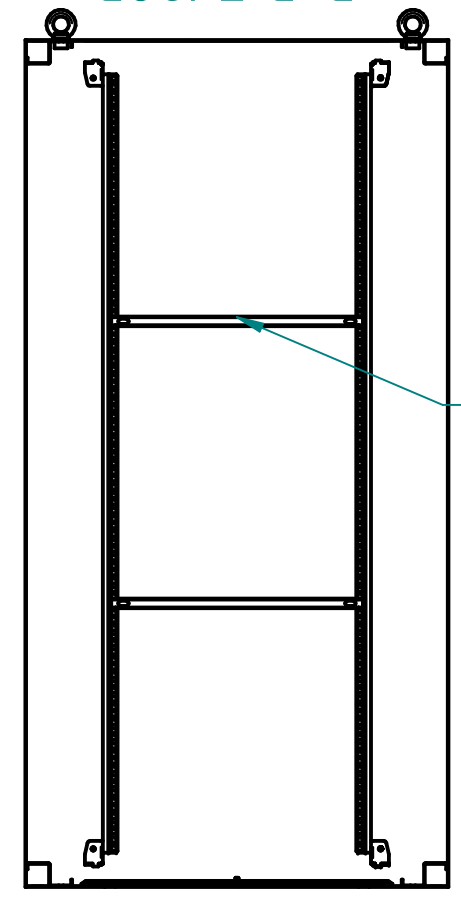
3

2

1

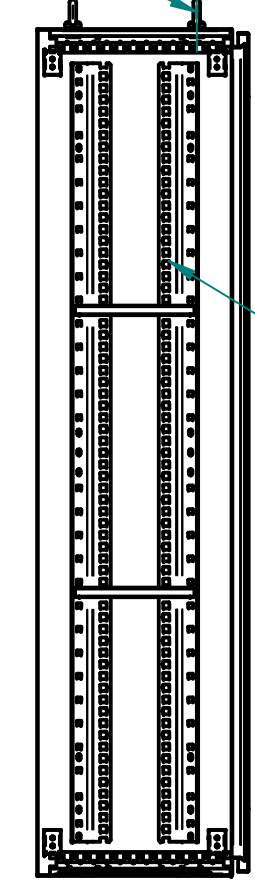


COUPE C-C



COUPE A-A

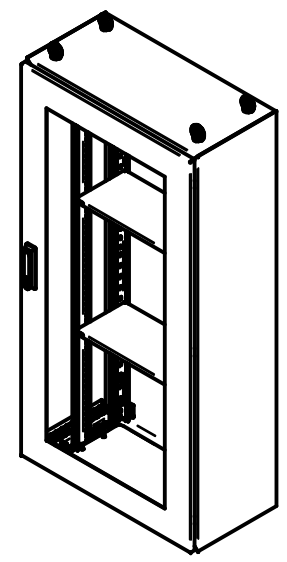
anneaux de levage en option



COUPE B-B

Matière inox 304L ou 316L svt demande client
 finition microbillée ou peint svt demande client
 Joint EPDM extrudé 20x11 intérieur porte

montant 19"
 OE19P33UF
 en option



H G F E D C B A

A	CERVERA	27/06/19	Création
Ind	Nom	Date	Commentaires
Matière :		Nom du projet :	
Echelle : 1:14.29		Feuille : 1 / 1	
		Client :	
MARBORE		Document n° : ARM-VISU-1600x800x400	
AXVN168040 ou AYVN168040			