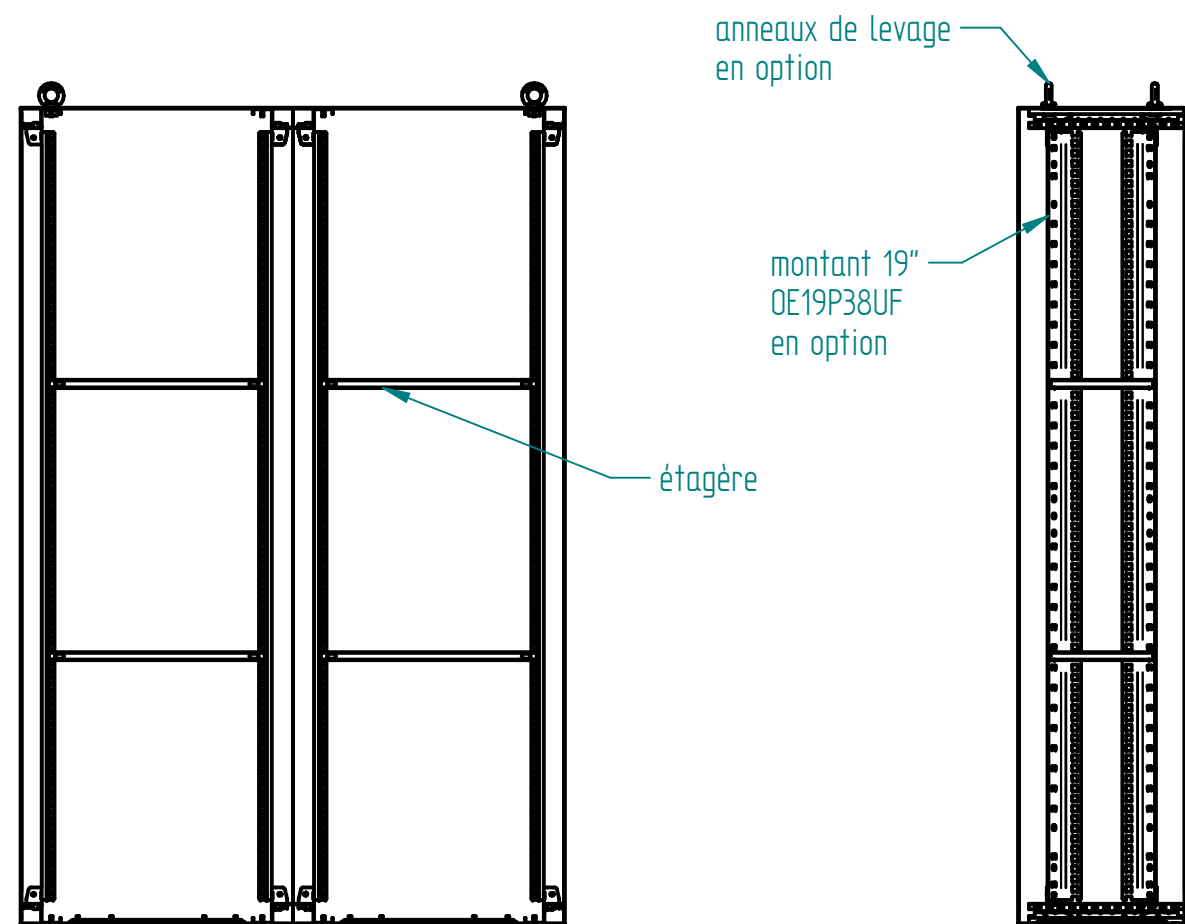
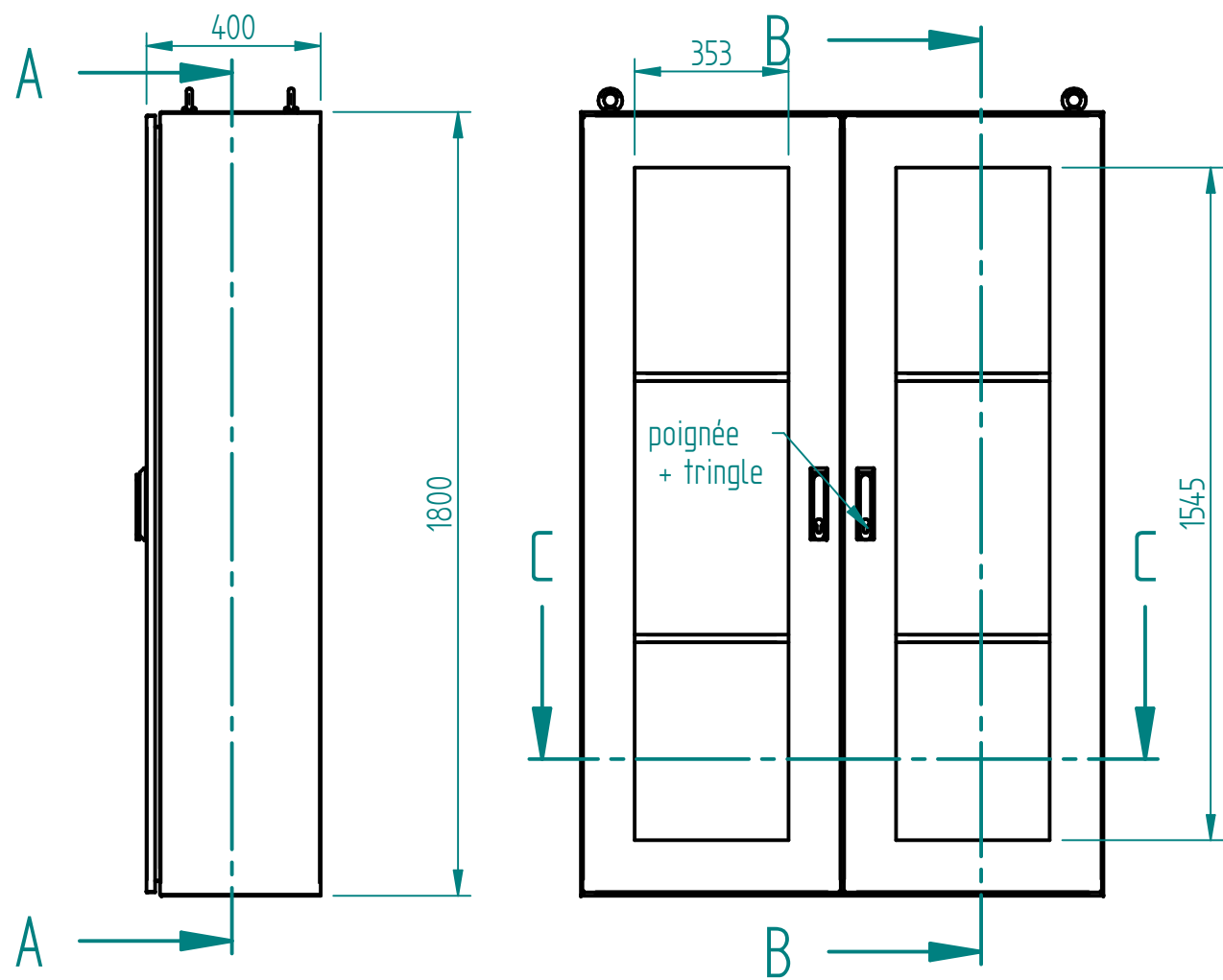


Matière inox 304L ou 316L svt demande client  
 finition microbillée ou peint svt demande client

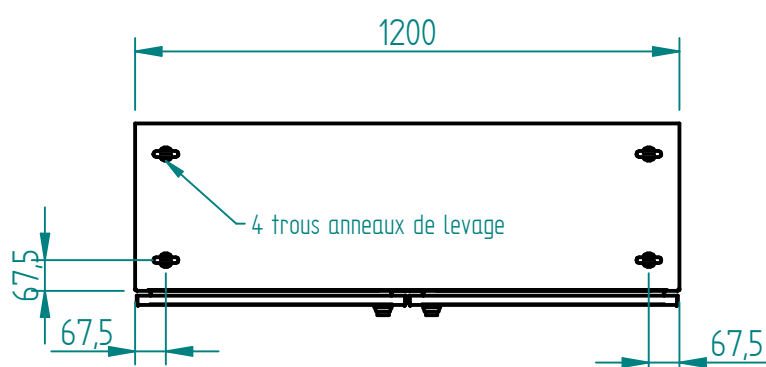
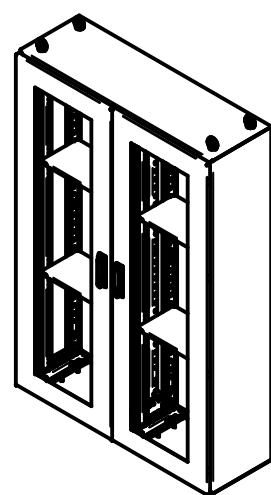
Joint EPDM extrudé 20x11 intérieur porte

COUPE C-C



COUPE A-A

COUPE B-B



A	CERVERA	28/06/19	Création
Ind	Nom	Date	Commentaires
Matière :		Nom du projet : <b>ARM-VISU-1800x1200x400</b>	
Echelle : 1:16.67	Feuille : 1 / 1		
		Client :	
<b>MARBORE</b>		Document n° : AXVN181240 ou AYVN181240	