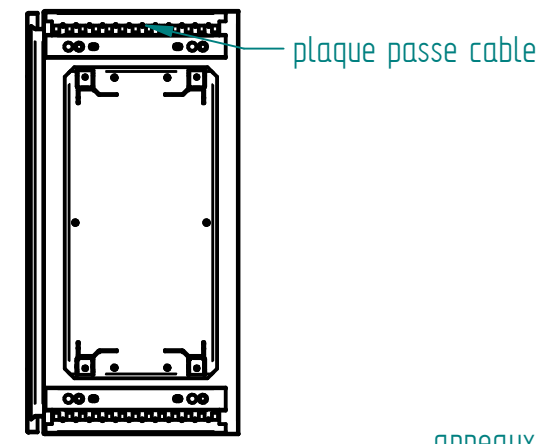
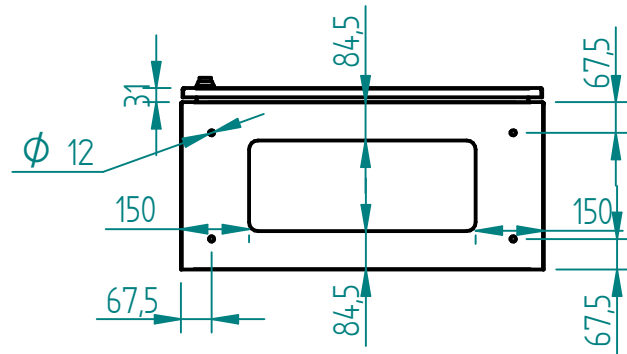
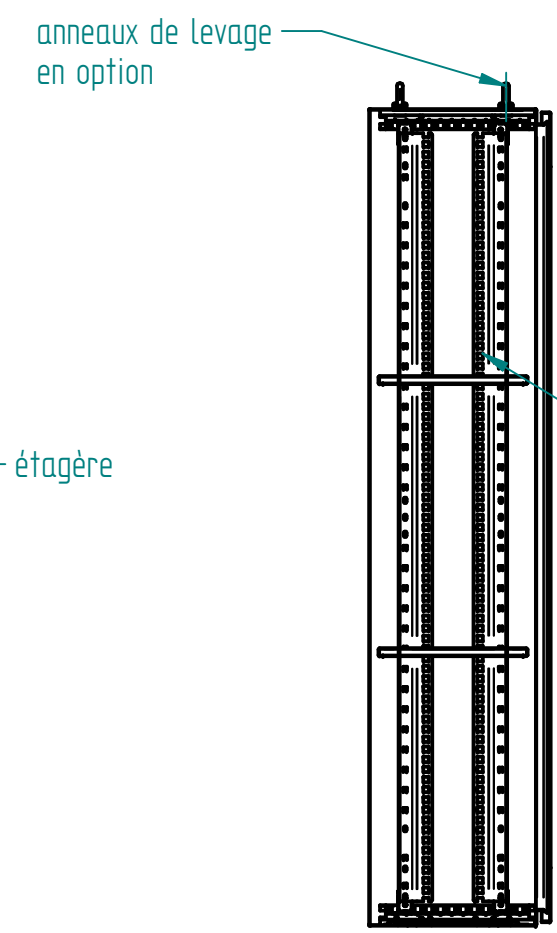
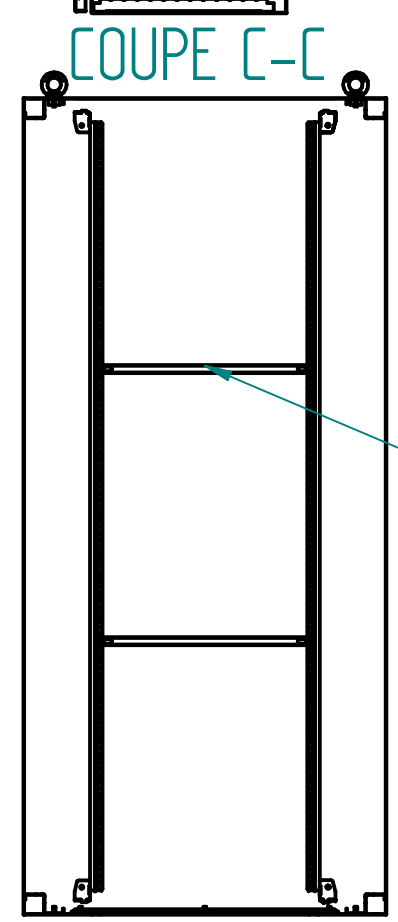
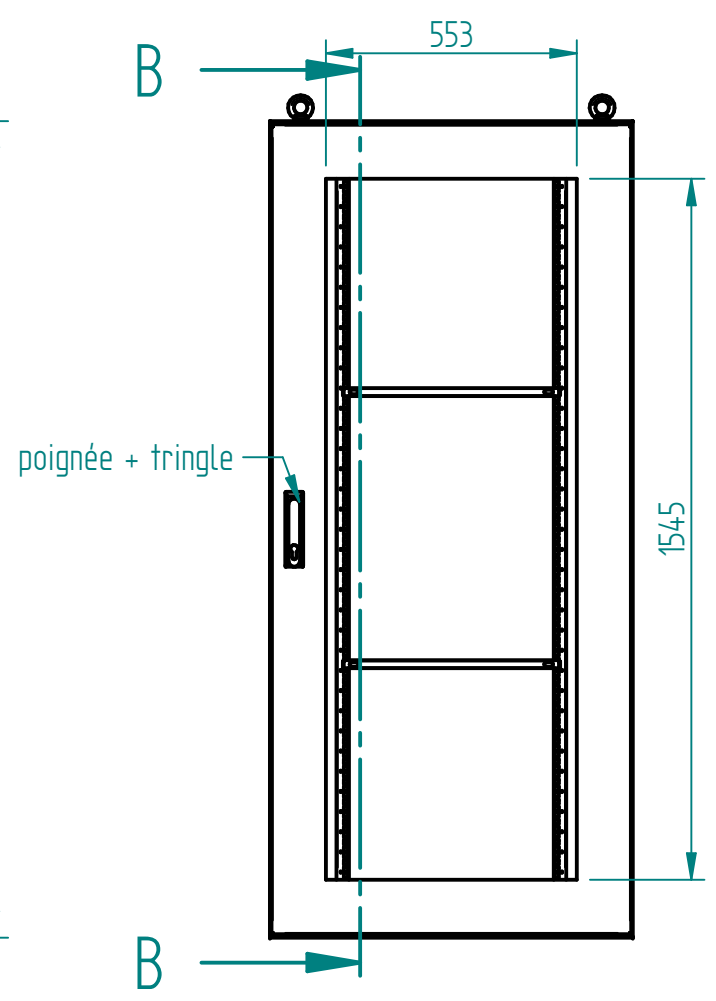
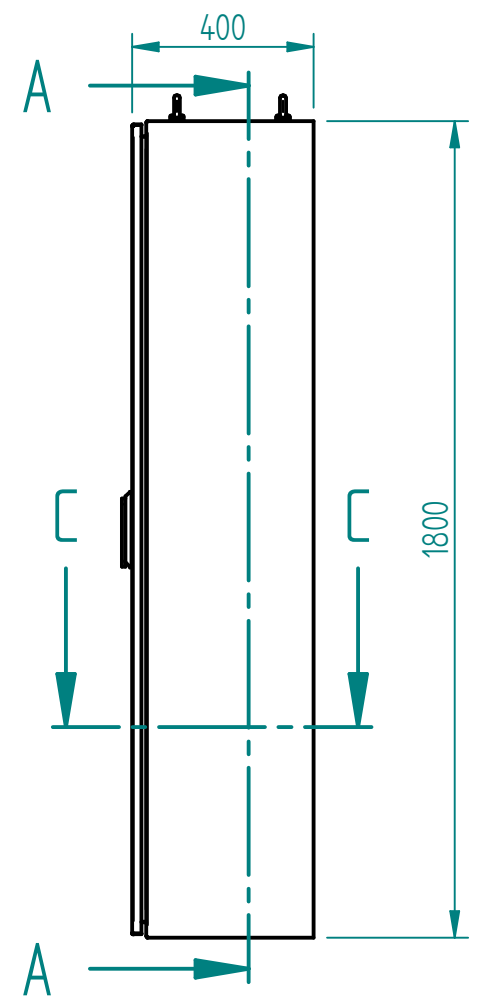


H G F E D C B A

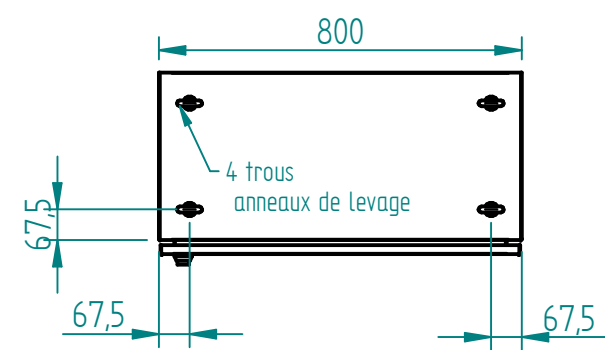
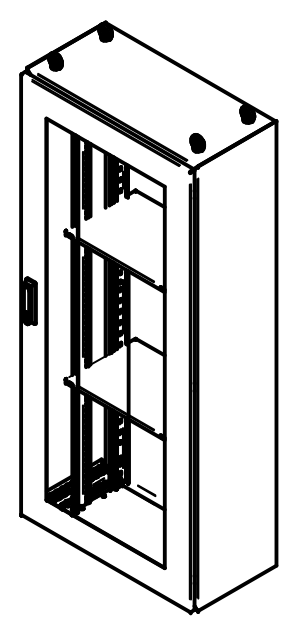


Matière inox 304L ou 316L svt demande client  
 finition microbillée ou peint svt demande client  
 Joint EPDM extrudé 20x11 intérieur porte



COUPE A-A

COUPE B-B



A	CERVERA	27/06/19	Création
Ind	Nom	Date	Commentaires
Matière :		Nom du projet :	
Echelle : 1:16.67		Feuille : 1 / 1	
		Client :	
MARBORE		Document n° : ARM-VISU-1800x800x400	
<b>AXVN188040 ou AYVN188040</b>			

H G F E D C B A