

H G F E D C B A

4

3

2

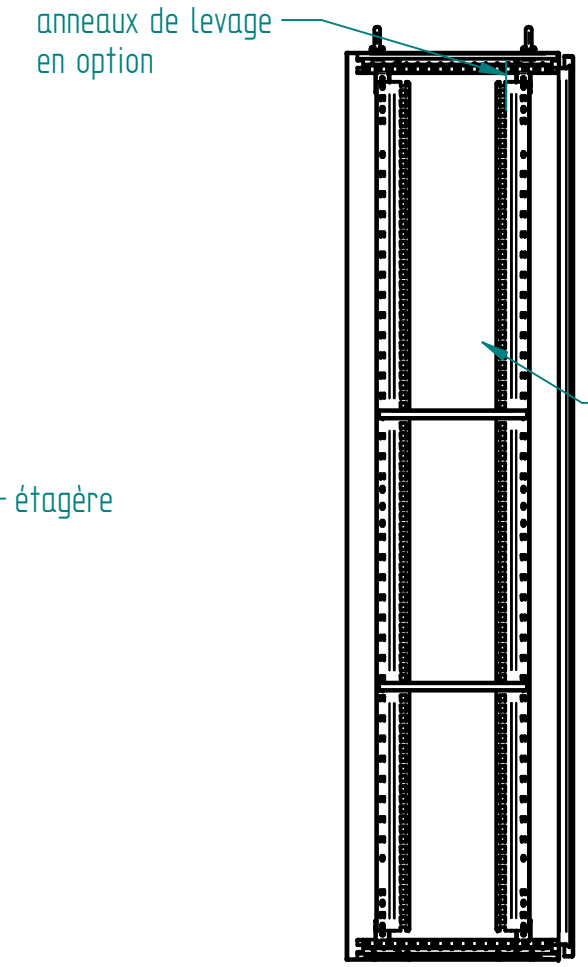
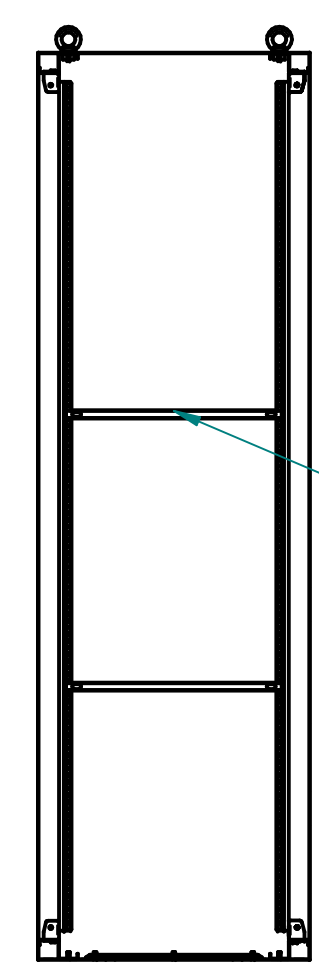
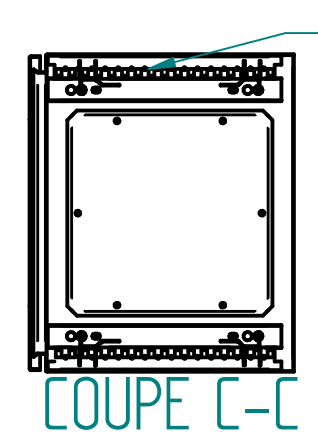
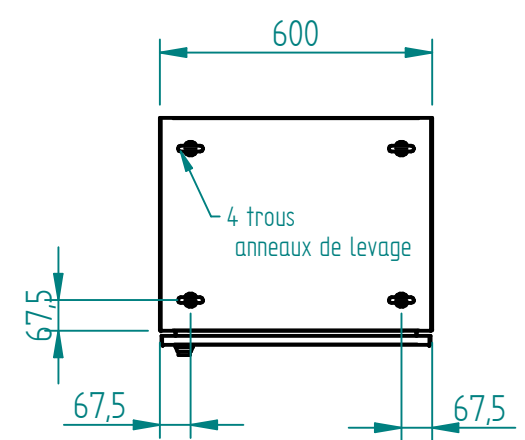
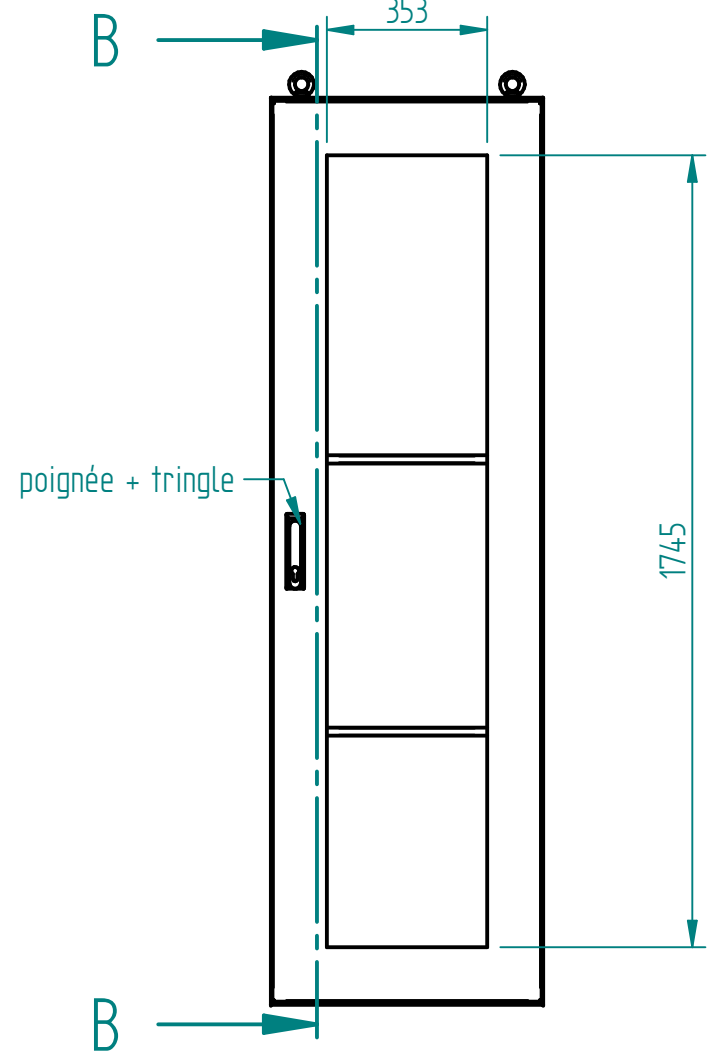
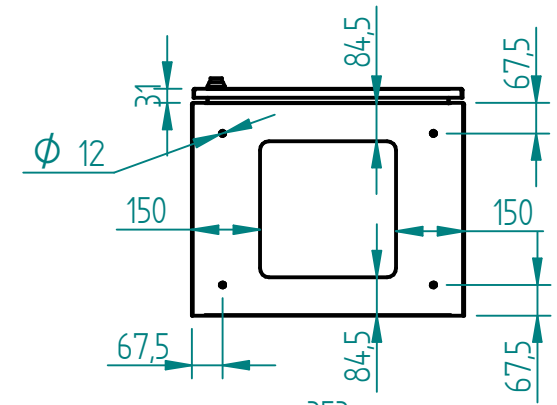
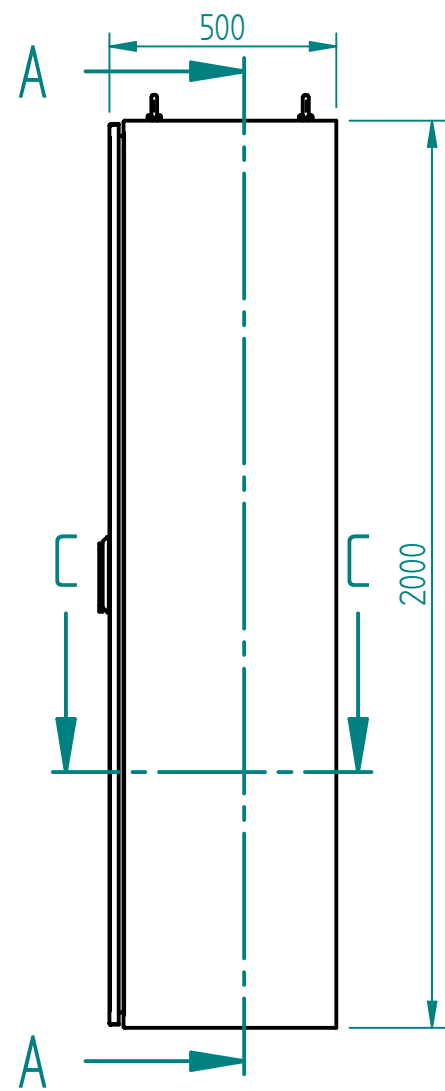
1

4

3

2

1



Matière inox 304L ou 316L svt demande client  
 finition microbillée ou peint svt demande client  
 Joint EPDM extrudé 20x11 intérieur porte

COUPE A-A

COUPE B-B

A	CERVERA	27/06/19	Création
Ind	Nom	Date	Commentaires
Matière :		Nom du projet :	
Echelle : 1:16.67		Feuille : 1 / 1	
Client :		Document n° :	
MARBORE		AXVN206050 ou AYVN206050	
		ARM-VISU-2000x600x500	

H G F E D C B A